

# Steinbock



# Kurzheber

Cric Hydraulique Court

Short Jacks

## Typ H 2/40

## Bedienung

Service

Operation

## Wartung

Entretien

Maintenance

## E - Teilliste

Liste de Pièces

de Rechange

Spare Parts List



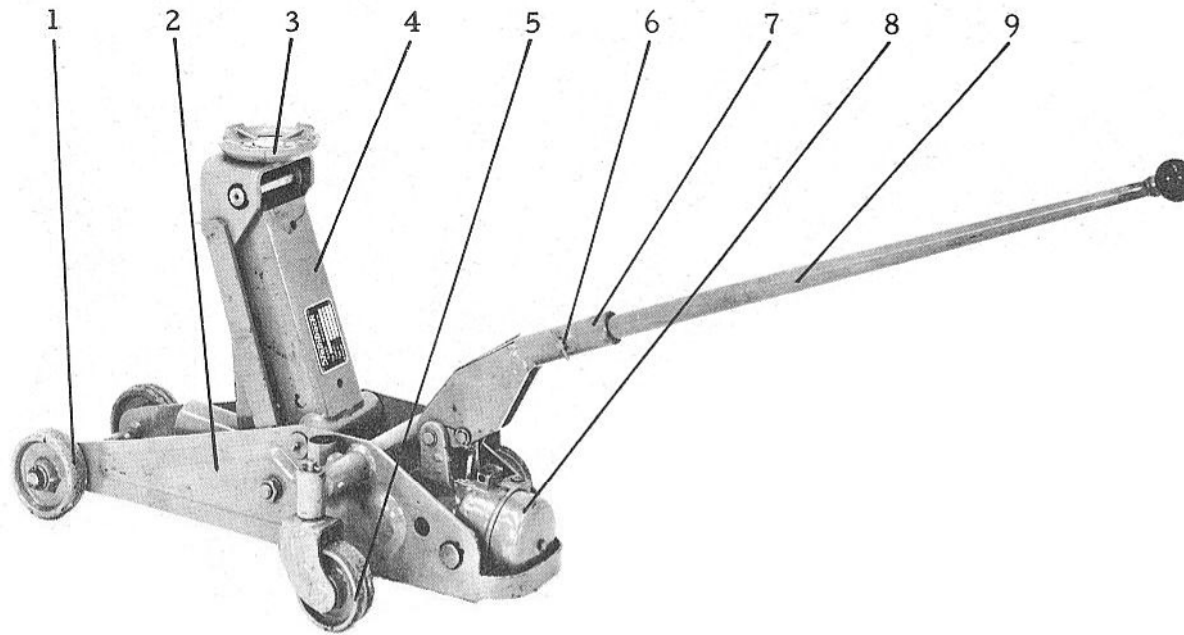
**Steinbock** GmbH 8052 Moosburg/Isar

Änderungen vorbehalten

Sous réserve de modifications

Subject to changes without notice

Printed in W. - Germany



1 Hinterrad  
 2 Rahmen  
 3 Tragteller  
 4 Hubarm  
 5 Lenkrolle  
 6 Knebelschraube  
 7 Deichselschuh  
 8 Hydraulikaggregat  
 9 Deichsel

1 Rear wheel  
 2 Frame  
 3 Carrier  
 4 Lifting arm  
 5 Steering roller  
 6 Head screw  
 7 Draw-bar connection  
 8 Hydraulic unit  
 9 Draw bar

1 Roue arrière  
 2 Châssis  
 3 Griffes  
 4 Bras de levage  
 5 Roulette de guidage  
 6 Vis à clé  
 7 Emboîtement du timon  
 8 Agrégat hydraulique  
 9 Timon

## ALLGEMEIN

Diese Bedienungs- und Wartungsanleitung soll Sie mit dem STEINBOCK-Kurzheber vertraut machen. Sie finden hier Hinweise für die geringe Wartung, die der Heber trotz seiner Genügsamkeit braucht, um eine lange Lebensdauer zu erreichen und immer zu Ihrer Zufriedenheit zu arbeiten. Sollten trotzdem Störungen auftreten, so wenden Sie sich bitte an uns bzw. an die Ihnen am nächsten gelegene autorisierte Werkstatt (Verzeichnis letzte Seite). Bei dieser sowie direkt ab Werk erhalten Sie auch die aufgeführten Original-STEINBOCK-Ersatzteile. Bei schriftlichen Bestellungen halten Sie sich bitte an das beigefügte Bestellbeispiel, damit unsere Ersatzteilabteilung Sie ohne Zeitverlust bedienen kann.

Für alle STEINBOCK-Wagenheber leisten wir ein halbes Jahr Garantie, gerechnet ab dem Verkaufsdatum. Eigenmächtige Veränderungen am Gerät schließen jede Garantieverpflichtung unsererseits aus. Im übrigen gelten unsere allgemeinen Garantiebestimmungen.

## BEDIENUNG

Das Heben geschieht mit der Deichsel durch entsprechende Bewegungen. Zum Ablassen wird die Pumpstange im Gegenzeigersinn gedreht (siehe dazu Schild auf dem Hydraulikaggregat) und so das Senkventil geöffnet. Je weiter nach links gedreht wird, desto schneller erfolgt der Senkvorgang. Keinesfalls sollte das Senkventil mehr als zwei volle Drehungen geöffnet werden; zum feinfühligem Ablassen nur etwa

eine halbe Drehung. Vor dem Wiederhochpumpen muß das Senkventil durch Drehen der Pumpstange im Uhrzeigersinn geschlossen werden. Sollte dabei hin und wieder ein Knacken auftreten, so spricht zum Schutze des Senkventils die Ratschensicherung an. Die Pumpstange ist abnehmbar. Zur ersten Inbetriebnahme wird die Pumpstange in den Deichselschuh geschoben und mit der Knebelschraube gesichert. Bei dieser Gelegenheit empfiehlt es sich, den Heber das erste Mal zu warten. Sodann ist der Heber betriebsbereit.

Achtung: Tragteller an geeigneter Stelle des Fahrzeuges ansetzen.

Falls unter dem Fahrzeug gearbeitet wird, sind Abstützböcke zur Sicherung zu verwenden.

## WARTUNG

Die Wartung des STEINBOCK-Kurzhebers erstreckt sich nur auf das regelmäßige Abschmieren aller beweglichen Teile mit Maschinenöl, das Abschmieren des Hubarm-lagers mit einer Hochdruck-Fettpresse sowie auf den Ölwechsel im Hydraulikaggregat im einjährigen Turnus (erstmalig nach einem halben Jahr). Bitte verwenden Sie immer nur frische Marken-Hydrauliköle, deren Viskosität bei 50°C etwa 20 - 30 cSt bzw 3 - 4 E betragen soll. Der Stockpunkt sollte nicht höher als -25°C sein.

Achtung: Jede Verunreinigung des Hydrauliköles durch Schmutz oder artfremde Flüssigkeit kann Störungen mit sich bringen. Der Ölstand - bei voll abgesenktem Hubarm - soll etwa 1 1/2 cm unter Öleinfüllschraube liegen.

## GENERALITES

Ce manuel d'instructions et d'entretien vous donne une connaissance parfaite du cric-court STEINBOCK. Vous trouverez ci-après les indications nécessaires pour un entretien minime, que votre cric nécessitera - malgré son peu d'exigence - pour atteindre une longue durée de service et de toujours travailler à l'entière satisfaction du client. En cas de pannes, adressez vous au service de dépannage le plus proche de chez vous ou directement à l'usine. C'est là que vous trouvez les pièces d'origines - STEINBOCK, indiquées sur les pages suivantes. Pour les commandes de pièces de rechange par écrit, observer notre exemple de procédé à la commande, afin de permettre à notre service pour pièces détachées de vous livrer sans pertes de temps.

Pour tous les crics - STEINBOCK nous donnons une demi-année de garantie, à compter du jour de la vente. Tout droit de garantie est échu, si le client a entrepris des modifications sans agrément préalable du fabricant. En outre, sont valables nos conditions générales de garantie.

## MANIEMENT

Le levage est effectué en conséquence des mouvements exercés sur le timon. Le mouvement de descente est obtenu en tournant le levier de pompe en sens inverse des aiguilles d'une montre ( voir plaquette fixée sur l'agrégat hydraulique ), de cette façon la soupape de descente est ouverte. Plus que vous tournez sur la gauche, d'autant rapide sera la descente. En tous les cas la soupape de descente ne devra pas être ouverte de plus de deux tours; pour obtenir une descente sen-

sible, tourner seulement d'un demi tour. Avant de procéder au relevage, il faut fermer la soupape de descente, en tournant le levier de pompe dans le sens des aiguilles d'une montre. Si vous entendez de temps en temps un déclic, la soupape de descente sera protégée par un dispositif de sécurité. Le levier de pompe est démontable. A la première mise en service, le levier de pompe est engagé dans le timon et fixé par une vis. A cette occasion, nous vous recommandons de faire un premier entretien sur ce cric.

Attention : la griffe est à adapter uniquement aux endroits appropriés sur le véhicule. Pendant le travail sous le véhicule, placer pour toute sécurité des supports.

## ENTRETIEN

L'entretien du cric court - STEINBOCK se généralise par un graissage régulier avec l'huile pour machines de toutes les pièces mobiles. Une fois par an effectuer un graissage avec une pompe à graisse de haute pression sur le palier du bras de levage et une vidange d'huile de l'agrégat hydraulique ( première fois après 6 mois ). Veuillez toujours utiliser des huiles hydrauliques de marques fraîches avec une viscosité à 50° C environ, 20 - 30 cSt c.à d. 3 - 4° E. Le point de figeage ne doit pas dépasser les - 25° C.

ATTENTION : toutes les impuretés dans l'huile hydraulique ou utilisation de corps liquides étrangers, peuvent entraîner des dommages. Le niveau d'huile - avec bras de levage abaissé - ne doit pas être en-dessous de 1 1/2 cm sous l'orifice de remplissage.

## INTRODUCTION

This operating and servicing manual is intended to make you familiar with the STEINBOCK Short Jack. It gives you instructions for the little maintenance work, which the jack needs despite its modestness in order to operate to your full satisfaction. In case your jack should give any trouble, please contact our representatives, who also look after the spare parts supply. When ordering spare parts, please adhere to the enclosed order example. This will ensure speedy delivery of your orders. The warranty for all STEINBOCK car jacks is 6 months from date of delivery. Arbitrary changes to the jack will extinguish all warranty obligations.

## OPERATING

The lifting is effected by moving the drawbar up and down. To lower the jack, turn drawbar anticlockwise ( see label on hydraulic unit ), thus opening the lowering valve. The farther the drawbar is turned to the left, the faster the jack is lowered. The lowering valve should by no means be opened by more than two turns; for a sensitive lowering make only half a turn. Before lifting again, close lowering valve by turning drawbar clockwise. In case

there should be a click now and then, it means that the ratchet safety mechanism, which protects the lowering valve, is in operation. The drawbar is removable. When putting the jack into operation, push drawbar into drawbar connection and fasten by means of the capstan-head screw. It is recommendable to service the jack for the first time on this occasion.

Important: Put support plate under the most suitable place of the vehicle. In case of working under the vehicle, use trestles for protection.

## MAINTENANCE

The only maintenance the STEINBOCK Short Jack needs, is the regular lubrication of all moving parts with lubricating oil, the lubrication of the lifting arm sleeve bearing by means of a high pressure grease gun and the oil change in the hydraulic unit once a year ( first oil change after 6 months ). Use pure quality oil having a viscosity of approx. 20-30 cST resp. 3-4<sup>o</sup>E at 50<sup>o</sup>C. The freezing point should not be higher than -25<sup>o</sup>C.

Important: Dirty oil will cause malfunction of the jack. The oil level - with fully lowered lifting arm - should be 1 1/2 cm below the oil filler plug.

Erläuterung zur Ersatzteilliste

In den nachfolgenden Blättern finden Sie alle Teile Ihres STEINBOCK - Hebers aufgeführt. Teile, deren laufende Nummer in Klammer stehen sind nicht abgebildet. Abgebildete Teile können in ihrer Ausführungsart abweichen. Für Teile, die am Anfang einer Baugruppe stehen, und die mit (G) gekennzeichnet sind, bestehen eigene Untergruppen.

Müssen defekt gewordene Teile ausgetauscht werden, so bauen Sie bitte nur Original-STEINBOCK-Ersatzteile ein, da bei selbst angefertigten Teilen die Gefahr besteht, daß sie in der Werkstoffgüte oder in der Herstellgenauigkeit nicht den Anforderungen entsprechen.

Bei jeder Ersatzteilbestellung halten Sie sich bitte an das folgende Bestellbeispiel

Bestellung:

Für Heber .....	Fabrik-Nr. ....
aus Gruppe .....	lfd. Nr. ....
... Stück .....	Bestell-Nr. ....

Explanation to Spare Parts List

On the following pages all parts of the STEINBOCK Short Jack are listed. Parts with item numbers in brackets are not illustrated. Illustrated parts may vary in design. Parts listed on top of a main group and marked (G) have their own subgroup.

When replacing parts, use genuine STEINBOCK spare parts. The use of self-made parts is dangerous as same could be made of unsuitable material or be incorractly made.

Note explicative pour la liste des pièces détachées

Sur les pages suivantes vous trouvez toutes les pièces concernant le cric - STEINBOCK. Les pièces, dont les numéros courants sont entre parenthèses, ne sont pas figurées. Certaines pièces figurées peuvent différer de leur construction. Pour les pièces relevées au début d'un groupe et signalisées par ( G ), il existe des propres sous-groupes.

Si il est nécessaire de remplacer des pièces devenues défectueuses, n'utiliser que des pièces d'origines STEINBOCK, car avec des pièces fabriquées par ailleurs, il y a risque que ceux-ci ne sint pas conformes à la qualité du matériel et ne correspondent pas aux cotes de fabrication exigés.

Pour chaque commande, veuillez vous servir de l'exemple de commande ci-après :

Commande:

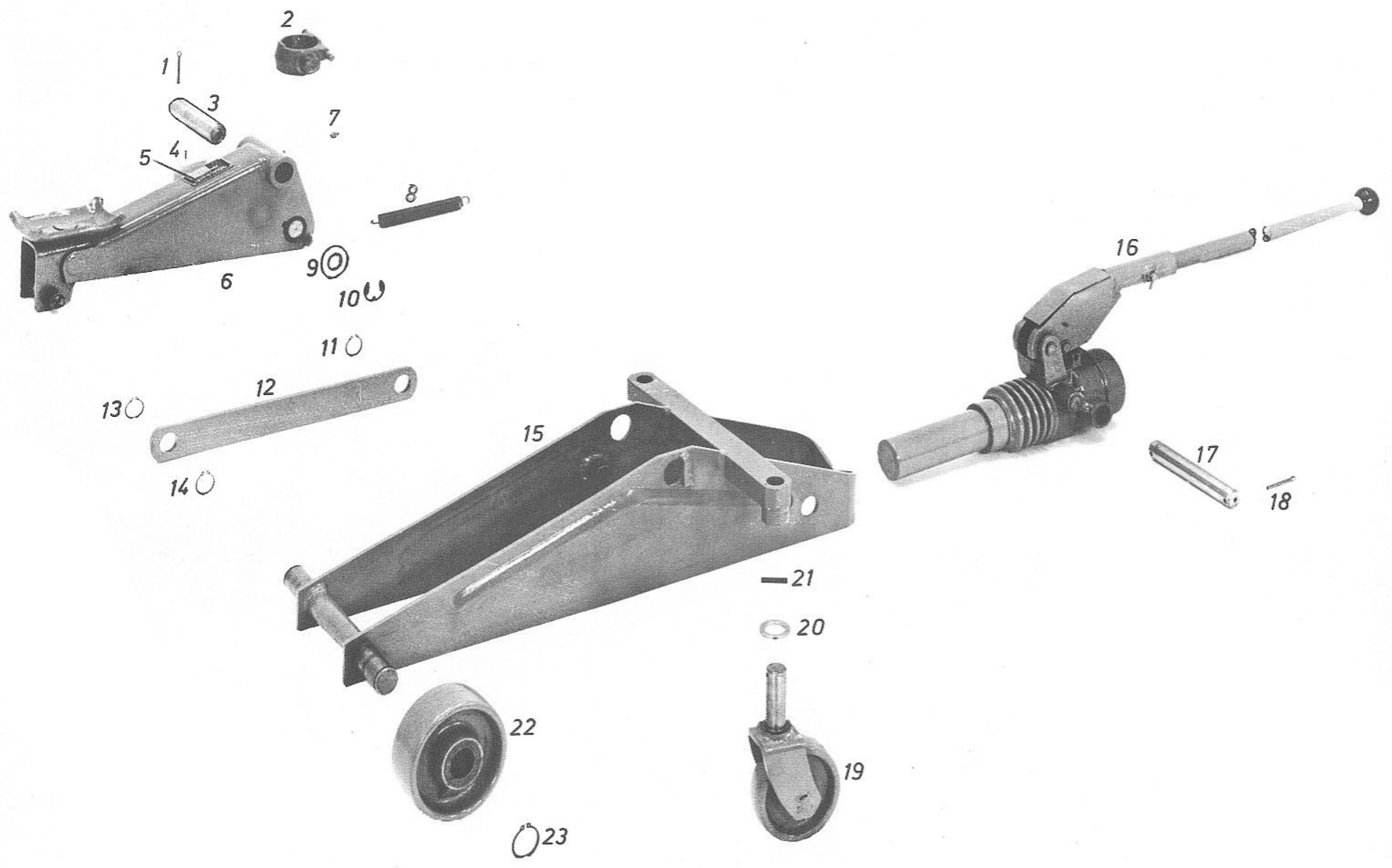
Pour cric .....	Nr. de fabrication .....
du groupe .....	nr. courant .....
.... quantité .....	nr. de commande .....

The following is absolutely necessary when placing an order for spare parts:

Order:

For jack .....	Serial No. ....
from group .....	item No. ....
..... quantity .....	part No. ....

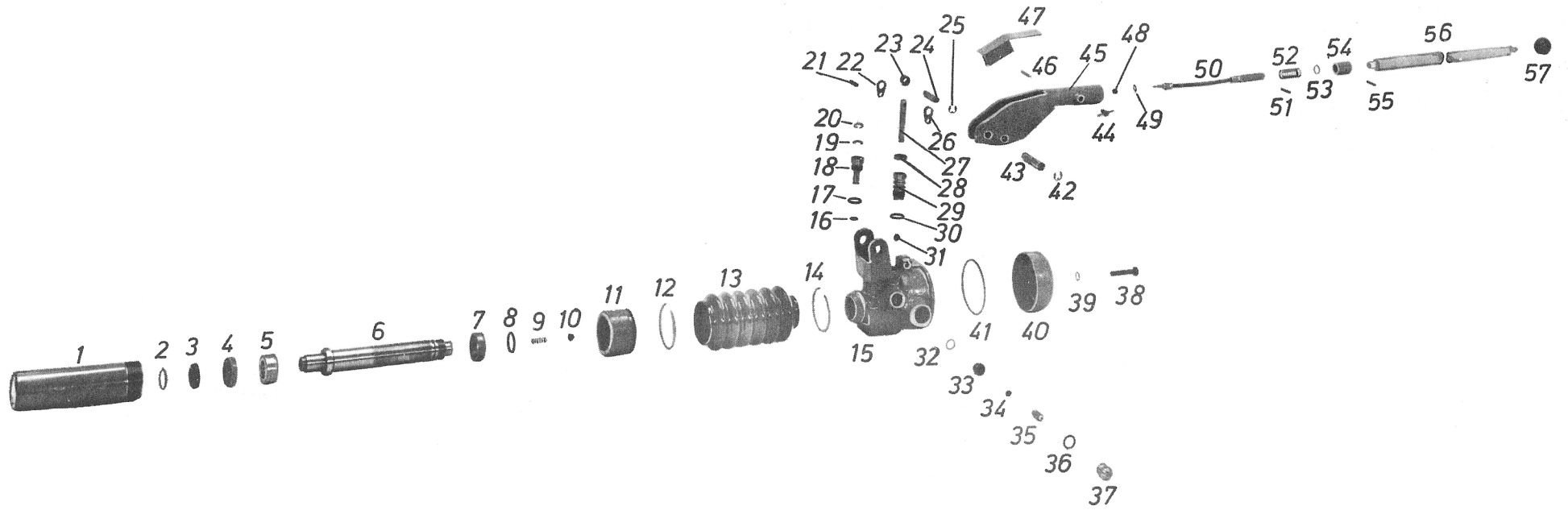
326255-C1



Kurzheber H2/40				Short jack H 2/40	Cric court H 2/40
Item No. No. ct. Lfd.Nr.	Order No. No. de commande Bestell-Nr.	Benennung	No. used Quantité Stück	Part Name	Désignation
16	326 250	Hydro Aggregat H2/40 (G) (Einzelteile sh. Gruppe 326 250)		Hydraulic unit H 2/40 (G) (for components, see group 326 250)	Agrégat hydraulique H2/40 (G) (pièce détachées, voir groupe 326 250)
1	000 064	Splint	2	Split pin	Goupille fendue
2	326 282	Zapfenlager	1	Pivot bearing	Palier de tourillon
3	326 262	Bolzen	1	Pin	Boulon
4	000 448	Halbrundkerbnagel	4	Notched pin	Clou rainuré demirond
5	186 057	Schild	1	Instruction plate	Plaque
6	326 275	Hubarm vollst. (ohne lfd. Nr. 1-5)		Lifting arm compl. (o. Item No. 1-5)	Bras de levée compl. (o. no. crt. 1-5)
7	000 223	Kegelschmiernippel	1	Grease nipple	Graisser
8	326 273	Zugfeder	2	Tension spring	Ressort de traction
9	326 283	Büchse	2	Bush	Douille
10	009 754	Sicherungsscheibe	2	Locking washer	Disque de sureté
11	000 006	Sicherungsring	1	Guard ring	Bague de sureté
12	326 263	Parallelführung	2	Parallel guide	Mouvement parallele
13	000 006	Sicherungsring	2	Guard ring	Bague de sureté
14	000 006	Sicherungsring	2	Guard ring	Bague de sureté
15	326 256	Rahmen	1	Chassis	Châssis
16	326 250	Hydro Aggregat H2/40 vollst.	1	Hydraulic unit H2/40 compl.	Agrégat hydraulique H2/40 compl.
17	326 264	Bolzen	1	Pin	Boulon
18	000 064	Splint	2	Split pin	Goupille fendue
19	326 287	Lenkrolle vollst.	2	Steering roller, compl.	Rouleau de direction compl.
20	326 265	Scheibe	2	Washer	Rondelle
21	000 082	Spannhülse	2	Clamping sleeve	Douille de serrage
22	326 070	Hinterrad	2	Rear wheel	Roue AR
23	000 215	Sicherungsring	2	Guard ring	Bague de sureté



326220-C1



III. No. / Foto No. / Bild-Nr.			326 220 - C 1		Group / Groupe / Gruppe		326 250		A 752		
Hydr. Aggregat H 2/40				Hydraulic unit H 2/40				Ensemble hydraulique H 2/24			
Item No. No. cl. Lfd.Nr.	Order No. No. de commande Bestell-Nr.	Benennung	No. used Quantité Stück	Part Name		Désignation					
1	326 225	Zylinder, geschw.	1	Cylinder, welded		Cylindre, soudé					
2	000 273	Seegerring 20 x 1, 2	1	Seeger - Ring 20 x 1, 2		Seeger - Bague 20 x 1, 2					
3	100 501	Distanzkappe	1	Distance cap		Chapeau de distance					
4	000 092	Nutring - Manschette VN 24-26	1	Neoprene washer VN 24-26		Manchon rainuré VN 24-26					
5	101 795	Gleitring	1	Sliding ring		Anneau de glissement					
6	326 223	Kolben	1	Piston		Piston					
7	326 222	Ring	1	Ring		Bague					
8	000 093	Rundschnurring R 24 x 3, 5	1	Radial seal R 24 x 3, 5		Joint (ganse) R 24 x 3, 5					
9	187 839	Druckfeder	1	Pressure spring		Ressort de pression					
10	002 440	Kugel 7 Ø	1	Ball 7 Ø		Bille 7 Ø					
11	101 816	Zylinderführung	1	Cylinder guide		Guide de cylindrique					
12	001 287	Bindedraht 255 lang	1	Wire 255 lg.		Cable 255 lg.					
13	101 820	Faltenbalg	1	Below		Soufflet					
14	001 287	Bindedraht 255 lang	1	Wire 255 lg.		Cable 255 lg.					
15	326 245	Pumpenkörper	1	Pump body		Corps de pompe					
(15a)	012 199	Schutzstopfen	1	Protection plug		Bouchon de protection					
16	006 764	O-Ring 9, 25 x 1, 78	1	O-Ring 9, 25 x 1, 78		Bague - O 9, 25 x 1, 78					
17	001 483	Rundschnurring R 20 x 3	1	Radial seal R 20 x 3		Joint R 20 x 3					
18	326 249	Ventilgehäuse	1	Valve housing		Carter de soupape					
19	326 242	Scheibe	1	Washer		Rondelle					
20	012 458	Seeger - V - Ring I 19 x 1 V	1	Seeger - V - Ring I 19 x 1 V		Bague - V - Seeger I 19 x 1 V					
21	004 878	Spannhülse 6 x 24	1	Clamping sleeve 6 x 24		Douille de serrage 6 x 24					
22	101 807	Lasche	1	Lasching		Attache					
23	101 806	Rolle	1	Roller		Galet					
24	101 805	Hebelbolzen	1	Lever bolt		Boulon du levier					
25	000 103	Sicherungsscheibe 9 Ø	1	Locking washer 9 Ø		Disque de sureté 9 Ø					
26	101 807	Lasche	1	Lasching		Attache					
27		Pumpenkolben		Pump piston		Piston de pompe					
28	012 203	Wellendichtring 12 x 25 x 5	1	Shaft sealing ring 12 x 25 x 5		Arbre de joint 12 x 25 x 5					
29		Pumpzylinder		Pump cylinder		Cylindre de pompe					
30	000 102	Rundschnurring R 18 x 3, 5	1	Radial seal R 18 x 3, 5		Joint R 18 x 3, 5					
31	002 440	Kugel 7 Ø	1	Ball 7 Ø		Bille 7 Ø					
32	000 027	Dichtring 12 x 16	1	Sealing ring 12 x 16		Joint 12 x 16					
33	101 815	Ventilschraube	1	Valve screw		Vis de soupape					
34	000 032	Kugel 4 Ø	1	Ball 4 Ø		Bille 4 Ø					
35	101 059	Überdruckfeder	1	Press. relief spring		Ressort de surpression					
36	000 098	Rundschnurring	1	Radial seal		Joint radial					
37	101 100	Einstellschraube	1	Adjusting screw		Vis de réglage					

III. No. / Foto No. / Bild-Nr.			326 220 - C 1		Group / Groupe / Gruppe		326 250		A 752		
Hydr. Aggregat H 2/40				Hydraulic unit H 2/40				Ensemble hydraulique H 2/40			
Item No. No. ct.	Order No. No. de commande	Benennung	No. used Quantité	Part Name		Désignation					
Lfd.Nr.	Bestell-Nr.		Stück								
38	000 480	Sechskantschraube	1	Hex. bolt		Vis hexagonale					
39	000 100	USIT-Ring 6,7 x 10 x 1	1	USIT - Ring 6,7 x 10 x 1		Bague - USIT 6,7 x 10 x 1					
40	101 819	Deckel	1	Cover		Couvercle					
41	000 099	Rundschnurring R 85 x 2,5	1	Sealing ring R 85 x 2,5		Joint radial 85 x 2,5					
42	000 103	Sicherungsscheibe 9 Ø	1	Locking washer 9 Ø		Disque de sureté 9 Ø					
43	101 804	Rollenbolzen	1	Roller pin		Boulon de galet					
44	101 789	Knebelschraube	1	Screw		Vis					
45	326 296	Hebelgehäuse	1	Lever housing		Casing de levier					
46-47		entfällt		not applicable		néant					
48	000 260	Kugel 3,5 Ø	1	Ball 3,5 Ø		Bille 3,5 Ø					
49	003 859	O-Ring 9,2 x 2,62	1	O-Ring 9,2 x 2,62		Bague - O 9,2 x 2,62					
50	326 246	Senkwelle	1	Lowering shaft		Arbre de descnete					
51	000 053	Spannhülse 4 x 24	1	Clamping sleeve 4 x 24		Douille de serrage 4 x 24					
52	100 715	Druckfeder	1	Pressure spring		Ressort de pression					
53	326 274	Scheibe	1	Washer		Rondelle					
54	326 295	Sperrhülse	1	Locking casing		Douille d'arrêt					
55	000 053	Spannhülse 4 x 24	1	Clamping sleeve 4 x 24		Douille de serrage 4 x 24					
56	326 294	Stange	1	Rod		Tige					
57	002 143	Kugelgriff 40 Ø	1	Ball grip 40 Ø		Poignée à billes 40 Ø					
* Teil 27 und 29 wird nur gemeinsam geliefert mit Best.Nr. 326 254				* items 27 and 29 can only be delivered together with item no.		* les pièces 27 et 29 seront livrées ensemble avec le numéro de commande					