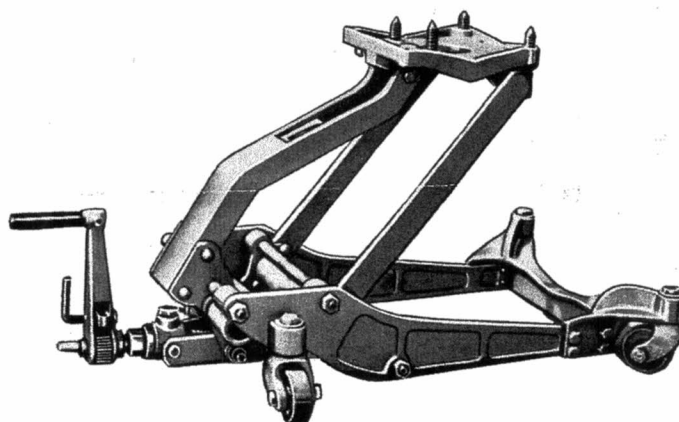


**Mechanischer
GETRIEBEHEBER**

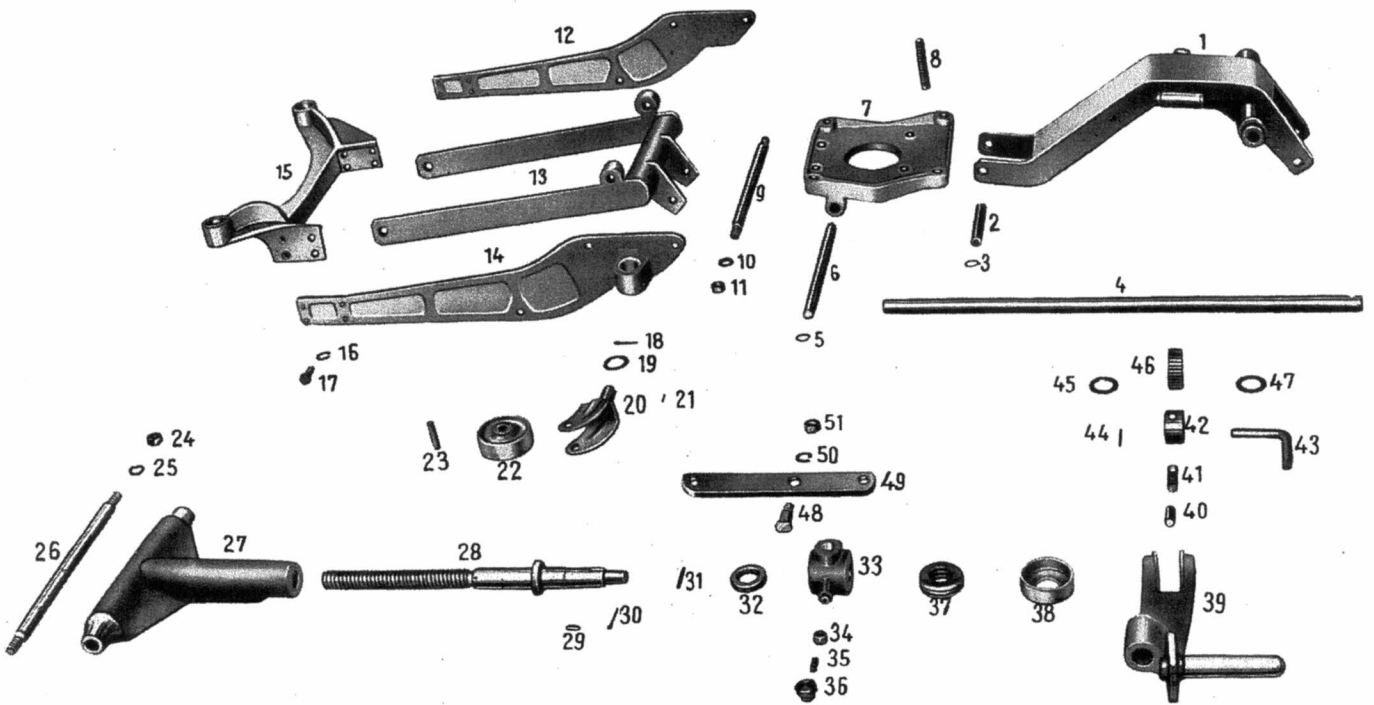
GA

ERSATZTEIL-LISTE



STEINBOCK GMBH • MOOSBURG • OBB.

GA-ERSATZTEILLISTE



Lfd. Nr.	Benennung	Bestellzeichen	Stück	Lfd. Nr.	Benennung	Bestellzeichen	Stück
1	Hubarm, geschw.	536-21412	1	26	Achsbolzen	21414-4	1
2	Bolzen	536-21414-3	1	27	Spindelhalter	16202	1
3	Sg-Ring	20 DIN 471	2	28	Zugspindel, geschw.	21414-27	1
4	Handrohr	16206	1	29	Einlegekeil	8x7x20 DIN 490	1
5	Sg-Ring	20 DIN 471	2	30	Splint	5x35 DIN 94	1
6	Bolzen	21414-2	1	31	Kerbstift	6x50 KS 1	1
7	Teller	21839-1	1	32	Stelling	21414-14	1
8	Einstellschraube 90 mm lang	21414-6	2	33	Spindellager	21839-2	1
	Einstellschraube 115 mm lang	21414-7	2	34	Druckbolzen	21414-15	1
9	Achsbolzen	21414-4	2	35	Druckfeder	21414-17	1
10	Federring	A 17 DIN 127	4	36	Druckschraube	21414-16	1
11	Sechskantmutter	M 16 DIN 934	4	37	Längslager	30 Nr. 51306	1
12	Seitenschiene, links	21839-7	1	38	Lagergehäuse	21414-19	1
13	Parallelführung, geschw.	536-21413	1	39	Drehkurbel	21839-32	1
14	Seitenschiene, rechts	21839-7	1	40	Klinkenbolzen	21414-9	1
15	Rückwand	21839-8	1	41	Klinkenfeder	21414-10	1
16	Federring	A 12 DIN 127	8	42	Klinke	21414-12	1
17	Sechskantschraube	M 12x30 DIN 931	8	43	Verstellhebel	21414-13	1
18	Splint	5x35 DIN 94	4	44	Kerbstift	5x50 KS 1	1
19	Scheibe	26/45/2 Werknorm 228	8	45	Scheibe	21839-6	1
20	Gabel	18628	4	46	Sperrad	21414-11	1
21	Rollen	21414-18	72	47	Scheibe	21 DIN 125	1
22	Rad	18627	4	48	Bundschraube	21414-8	4
23	Achsbolzen	18629	4	49	Zugschiene	21839-5	2
24	Sechskantmutter	M 16 DIN 934	2	50	Federring	A 17 DIN 127	4
25	Federring	A 17 DIN 127	2	51	Sechskantmutter	M 16 DIN 934	4