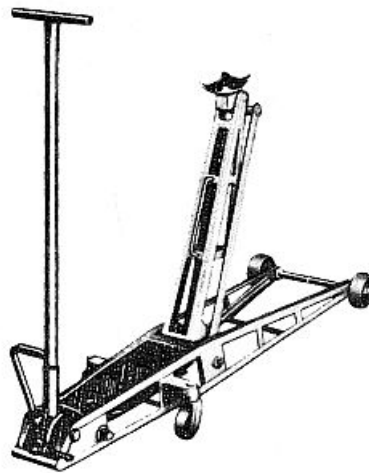


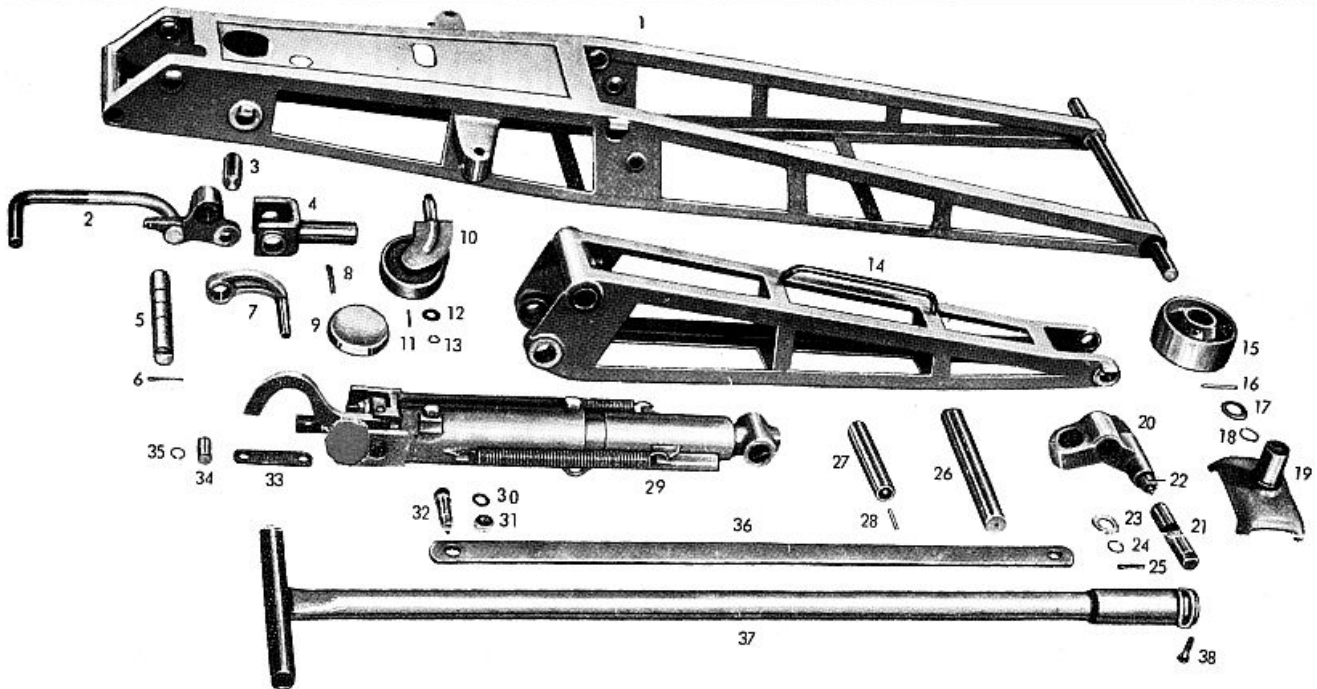
Hydraulischer Schnelldienst PKW-HEBER

H 0,8/80
H 1,25/80

Ersatzteil-Liste

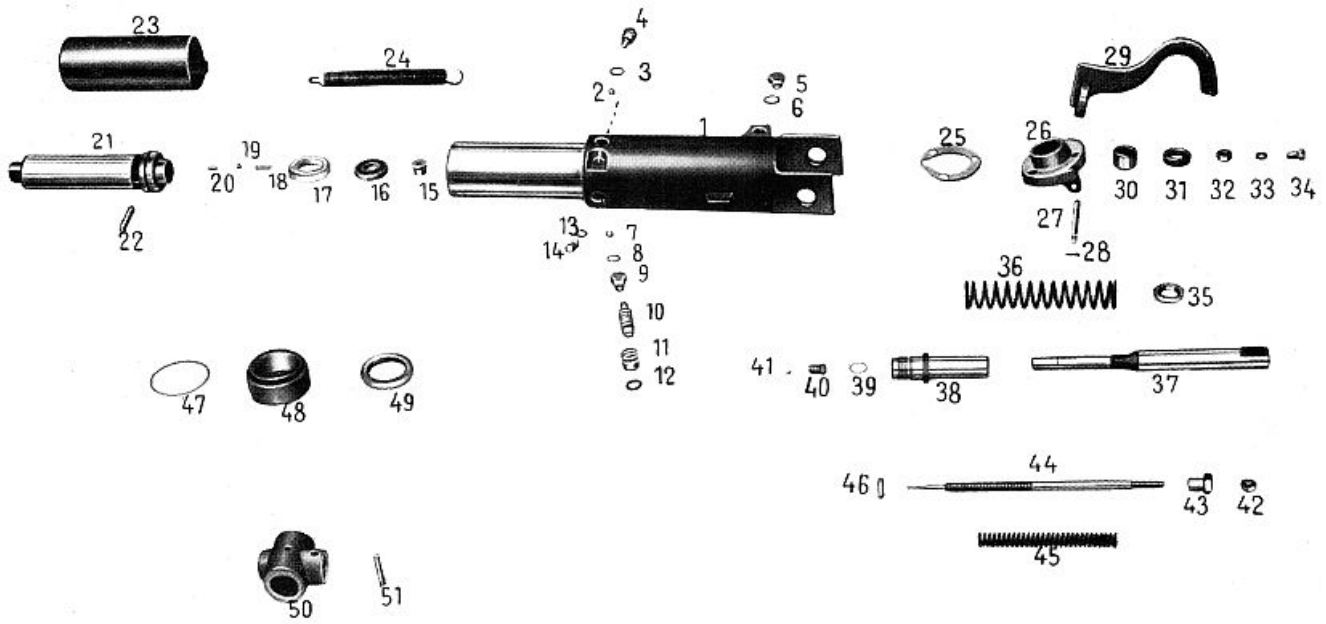


Rahmen



Lfd. Nr. 0,8/80	Lfd. Nr. 1,25/80	Benennung	Bestellzeichen	Stück	Lfd. Nr. 0,8/80	Lfd. Nr. 1,25/80	Benennung	Bestellzeichen	Stück
1		Rahmen	22832.01	1					
1		Rahmen	22847.01	1					
2	2	Schnellverstellung	22832.03.Uo 1	1					
3		Pressenbolzen	22832.02.58	2					
3	3	Pressenbolzen	22847.04.31	2					
4		Deichselshuh	22832.03.Uo 2	1					
4	4	Deichselshuh	22847.05.Uo 1	1					
5		Deichselbolzen	22832.02.59	1					
5	5	Kegelwulstschmierkopf	M 6 DIN 71412	1					
5	5	Deichselbolzen	22847.04.35	1					
5	5	Kegelwulstschmierkopf	M 6 DIN 71412	1					
6	6	Splint	4x35 DIN 94	1					
7	7	Sicherungshebel	22832.03.Uo 4	1					
8	8	Splint	6x45 DIN 94	2					
9	9	Verschluss	21494-6	1					
10	10	Lenkrolle	22820.04	2					
11	11	Rolle	21405.13	44					
12	12	Gleitring	22820.05.71	2					
13	13	Sg-Ring	13x1 DIN 471	2					
14		Hubarm	22832.02.Uo 1	1					
14	14	Hubarm	22847.02	1					
15	15	Hinterrad	22832.02.53	2					
16	16	Rolle	21405.14	32					
17	17	Scheibe	25 DIN 125	4					
18	18	Sg-Ring	25x1,2 DIN 471	2					
19	19	Sattel	22832.02.Uo 2	2					
20		Sattelträger	22832.02.52	1					
20	20	Sattelträger	22847.04.32	1					
21		Sattelträgerbolzen	22832.02.56	1					
21	21	Sattelträgerbolzen	22847.04.34	1					
22	22	Kegelwulstschmierkopf	M 6 DIN 71412	3					
23		Scheibe	21 DIN 125	2					
23	23	Scheibe	26 DIN 1441	2					
24		Sg-Ring	20x1,2 DIN 471	2					
24	24	Sg-Ring	25x1,2 DIN 471	2					
25	25	Splint	4x35 DIN 94	1					
					26		Hubarmbolzen	22832.02.57	1
							Kegelwulstschmierkopf	M 6 DIN 71412	1
							Splint	4x40 D N 94	1
					26		Hubarmbolzen	22847.04.29	1
							Kegelwulstschmierkopf	M 6 DIN 71412	1
							Splint	4x50 DIN 94	1
					27		Pressenbolzen	22832.02.51	1
							Kegelwulstschmierkopf	M 6 DIN 71412	2
					27		Pressenbolzen	22847.04.30	1
							Kegelwulstschmierkopf	M 6 DIN 71412	2
					28		Spannstift	5x45 DIN 1481	1
					28		Spannstift	6x45 DIN 1481	1
					29		Presse	22836	1
					29		Presse	22848	1
					30		Federring	14,0 DIN 127	2
					30		Federring	18,0 DIN 127	2
					31		Mutter	M 14x1,5 DIN 934	2
					31		Mutter	M 18x1,5 DIN 934	2
					32		Bundbolzen	22832.02.49	2
							Kegelwulstschmierkopf	M 6 DIN 71412	2
							Sg-Ring	20x1,2 DIN 471	2
					32		Bundbolzen	22847.04.28	2
							Kegelwulstschmierkopf	M 6 DIN 71412	2
							Sg-Ring	25x1,2 DIN 471	2
					33		Lasche	22832.03.60	2
					34		Laschenbolzen	22832.03.59	2
					35		Sg-Ring	16x1 DIN 471	4
					36		Parallelführung	22832.02.47	2
					36		Parallelführung	22847.04.27	2
					37		Deichsel	22832.03.Uo 5	1
					38		Schraube	M 8x30 DIN 931	1

Presse



Presse

Lfd. Nr. 0,8/80 1,25/80	Benennung	Bestellzeichen	Stück	Lfd. Nr. 0,8/80 1,25/80	Benennung	Bestellzeichen	Stück
1	Pressenkörper	22836.01	1	24	Zugfeder	22836.20	1
1	Pressenkörper	22848.01	1	25	Dichtscheibe	22836.29	1
2	Stahlkugel	10 mm ϕ Güte II	1	26	Behälterverschluß	22836.04	1
3	Dichtring	A 14x20 DIN 7603 Cu	1	27	Bolzen	22836.24	1
4	Ventilschraube	22836.16	1	28	Splint	3x12 DIN 94	2
5	Ventilschraube	22836.05	1	29	Auslösehebel	22836.22	1
6	Dichtung	A 14x18 DIN 7603 Fiber	1	30	Büchse	22836.02-3	1
6	Dichtung	A 16x20 DIN 7603 Fiber	1	31	Wellendichtung	22/32/7 SGK 210	1
7	Stahlkugel	10 mm ϕ Güte II	1	32	Wellendichtung	10/19/7 K 200	1
8	Dichtscheibe	A 12x16 DIN 7603 Cu	1	33	Federring	A 8 DIN 127	3
9	Ventilschraube	22836.36	1	34	Zylinderschraube	M 8x16 DIN 83	3
10	Überdruckfeder, kompl.	22836.08-U01	1	35	Scheibe	22836.19	1
11	Einstellschraube	22836.37	1	36	Druckfeder	21960-11	1
12	O-Ring	Innen- ϕ 12 mm, Profil- ϕ 3 mm	1	37	Kolben	22836.13	1
13	Dichtung	A 10x14 DIN 7603 Cu	1	38	Zylinder	22836.15	1
14	Verschlußschrauben m. Bund	M 10x1 DIN 910	1	39	Dichtring	A 16x22 DIN 7603 Cu	1
15	Bundschraube	22836.02-6	1	40	Senkventilschraube	22836.35	1
16	Distanzring	22836.02-5	1	41	Dichtung	21879/31	1
16	Distanzring	22848.02-5	1	42	Mutter	M 8 DIN 934	1
17	Nutringmanschette	40/24/8/4 8 V 504	1	43	Stellmutter	22836.25	1
17	Nutringmanschette	50/30/10/5 8 V 504	1	44	Ventilstange	22836.07	1
18	Feder	21403/27	1	45	Senkventilfeder	22836.33	1
19	Stahlkugel	8 mm ϕ	1	46	Stellmutter	22836.18	1
20	Stößel	22836.02-4	1	47	Dichtscheibe	52/45/1 Fiber	1
21	Preßkolben	22836.02	1	47	Dichtscheibe	65/58/7 Fiber	1
21	Preßkolben	22848.02	1	48	Gewinding	22836.03-2	1
22	Riegel	22836.02-3	1	48	Gewinding	22848.03-2	1
22	Riegel	22848.02-3	1	49	Wellendichtung	35/47/7 K 210	1
23	Rückholrohr	22836.06	1	49	Wellendichtung	43/56/7 K 210	1
23	Rückholrohr	22848.06	1	50	Lager	22836.30	1
				50	Lager	22848.30	1
				51	Spannstift	8x40 DIN 1481	1

Die Teile 37 und 38 können nur zusammen geliefert werden



Steinbock

Steinbock GmbH · 8052 Moosburg/Isar

Telefon: 08761/362

Fernschreiber: 058 713

Zweigwerk: Roding/Bayerischer Wald