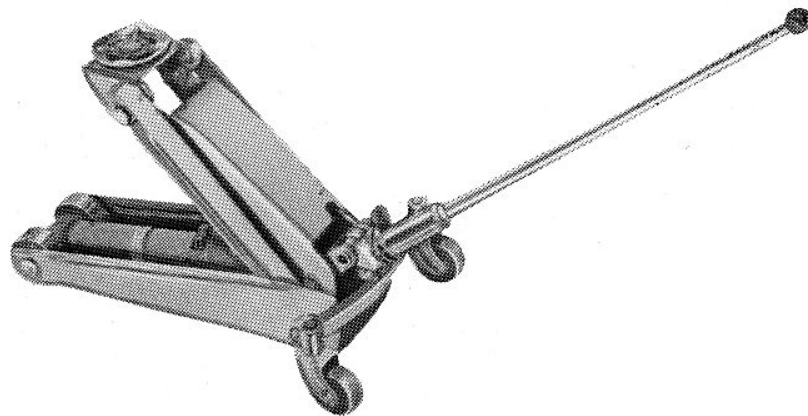


Hydraulischer KURZHEBER

H 1,6 / 38A

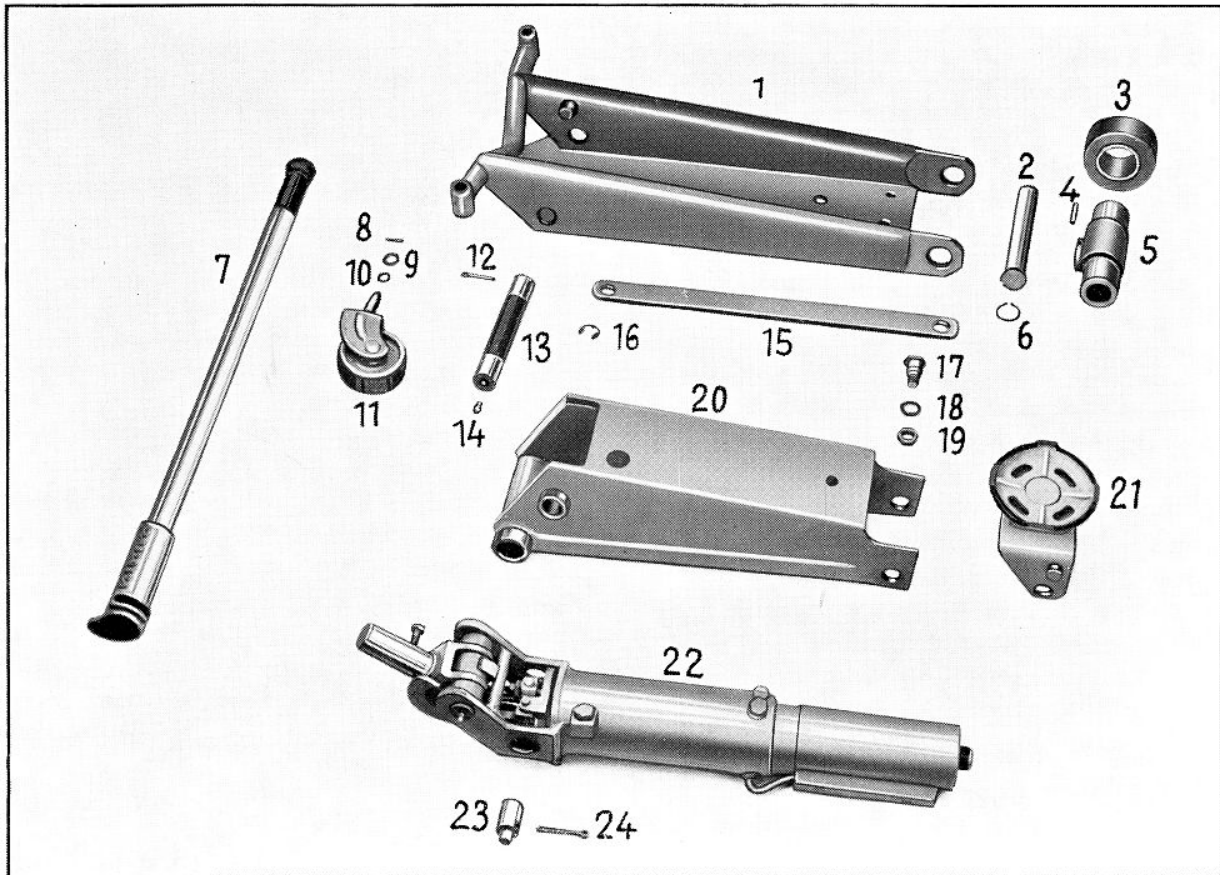


Ersatzteil - Liste



STEINBOCK GMBH MOOSBURG/OBB.

Rahmen



Rahmen

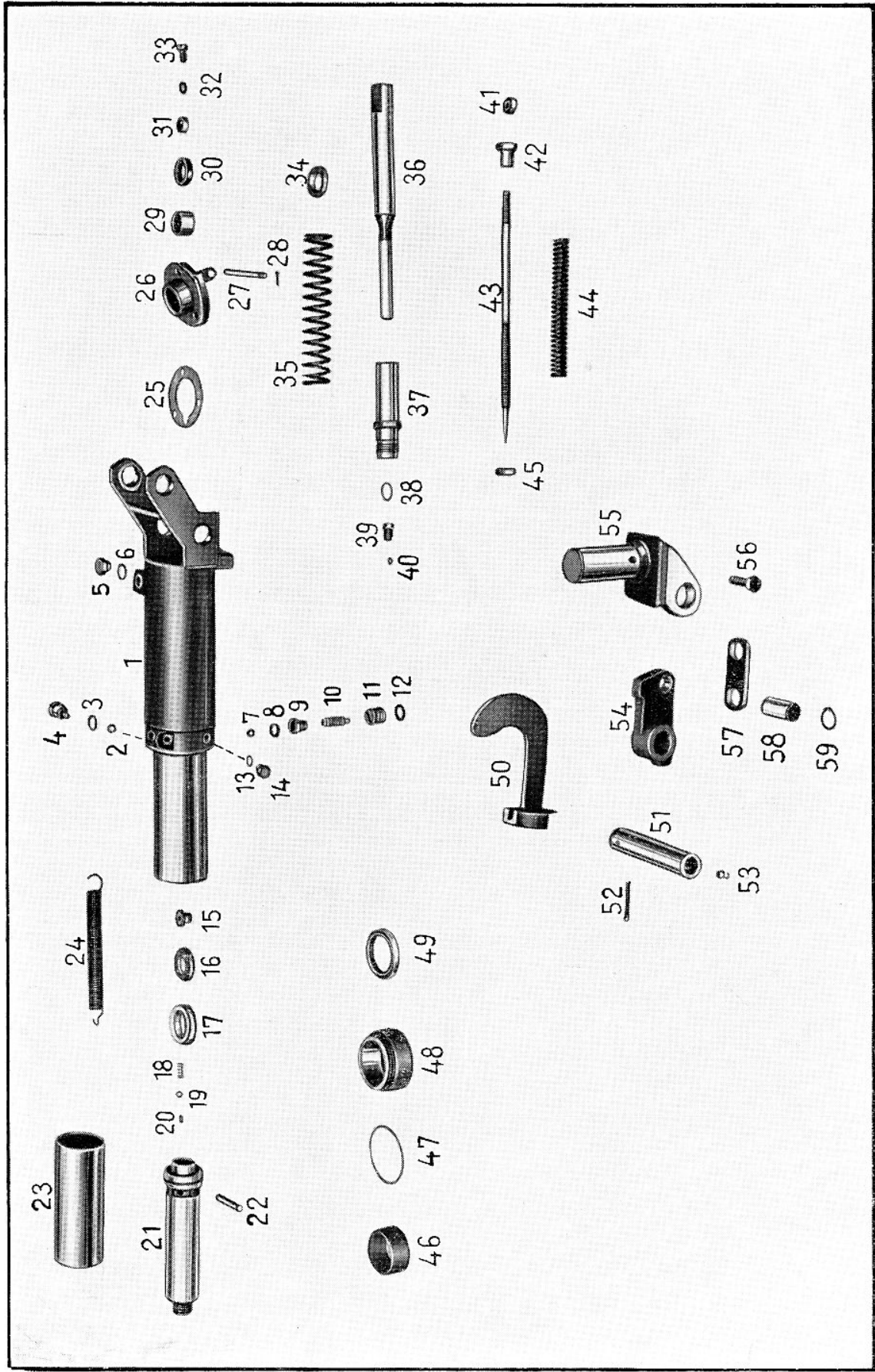
Lfd. Nr.	Benennung	Bestellzeichen	Stück
1	Rahmen	23837.01 - U 02	1
2	Achse	23837.01.80	1
3	Rad	23837.01.81	2
4	Spannstift	8x40; DIN 1481	1
5	Querlager	23837.01.86	1
6	Sg.-Ring	30x1,5; DIN 471	2
7	Pumpstange	23837.01 - U 06	1
8	Splint	4x20; DIN 94	2
9	Scheibe	14; DIN 1440	2
10	Druckscheibe	22885.02.44	2
11	Lenkrolle	22820.04	2
12	Splint	5x40; DIN 94	1
13	Hubarmbolzen	23837.01.82	1
14	Kegelwulstschmierkopf	A 8; DIN 71412	1
15	Parallelführung	23837.01.83	2
16	Sicherungsscheibe	15 ø DIN 6799	4
17	Bundschraube	23837.01.87	2
18	Federring	A 16; DIN 127	2
19	Sechskantmutter	M 16; DIN 936	2
20	Hubarm	23837.01 - U 05	1
21	Sattel	23837.01 - U 04	1
22	Hydr. Aggregat	23837.02	1
23	Pressenbolzen	23837.01.84	2
24	Splint	6x45; DIN 94	2

STEINBOCK GMBH

8052 MOOSBURG

Telefon 08761/362 und 645 · Fernschreiber 058713

Presse



Presse

Lfd. Nr.	Benennung	Bestellzeichen	Stück
1	Pressenkörper	23837.02 - U 01	1
2	Stahlkugel	10 mm \varnothing Güte II	1
3	Dichtring	A 14x20, DIN 7603	1
4	Ventilschraube	22836.16	1
5	Ventilschraube	22836.05 - U 01	1
6	Dichtring	A 14x18; DIN 7603 Fiber	1
7	Stahlkugel	10 mm \varnothing Güte II	1
8	Dichtring	A 12x16; DIN 7603	1
9	Ventilschraube	22836.36	1
10	Überdruckfeder, kompl.	22836.08 - U 01	1
11	Einstellschraube	22836.37	1
12	O-Ring	innen- \varnothing 12, Profil- \varnothing 3	1
13	Dichtring	A 10x14; DIN 7603	1
14	Verschlußschraube	M 10x1, DIN 910	1
15	Bundschraube	22836.02.6	1
16	Distanzring	22848.02.5	1
17	Nutring-Manschette	8 V 504	1
18	Feder	21403/27	1
19	Stahlkugel	8 \varnothing	1
20	Stößel	22836.02.4	1
21	Preßkolben	22848.02.7	1
22	Riegel	22848.02.3	1
23	Rückholrohr	23837.02 - U 02	1
24	Rückholfeder	22836.20	2
25	Dichtscheibe	22836.29	1
26	Verschlußstück	22836.04.2	1
27	Bolzen	22836.24	1
28	Splint	2 x 12; DIN 94	2
29	Büchse	22836.04.3	1
30	Wellendichtung	SGK 210	1
31	Wellendichtung	K 200	1
32	Federring	A 8; DIN 127	3
33	Zylinderschraube	M 8x16; DIN 83	3
34	Scheibe	22836.19	1
35	Druckfeder	21960.11	1
36	Kolben	22 836.13	1
37	Zylinder	22 836.15	1
38	Dichtring	A 16x22; DIN 7603	1
39	Senkventilschraube	22836.35	1
40	Dichtung	21878/31	1
41	Sechskantmutter	M 8; DIN 934	1
42	Stellmutter	22836.25	1
43	Ventilstange	22836.07 - U 01	1
44	Senkventilfeder	22836.33	1
45	Stellmutter	22836.18	1
46	Anschlagring	23837.02.13	1
47	Dichtscheibe (Fiber)	\varnothing 65/58/1	1
48	Gewinding	22848.03.2	1
49	Wellendichtung	K 210	1
50	Senkhebel	23837.02.15	1
51	Bolzen	23837.02.16	1
52	Splint	3x35; DIN 94	1
53	Kegelwulstschmierkopf	M 6; DIN 71412	1
54	Hebel	23837.02.14	1
55	Deichselschuh	23837.02.12	1
56	Sechskantschraube	M 8x25; DIN 931	1
57	Lasche	22885.03.34	2
58	Bolzen	22832.03.59	2
59	Sg.-Ring	16x1, DIN 471	4