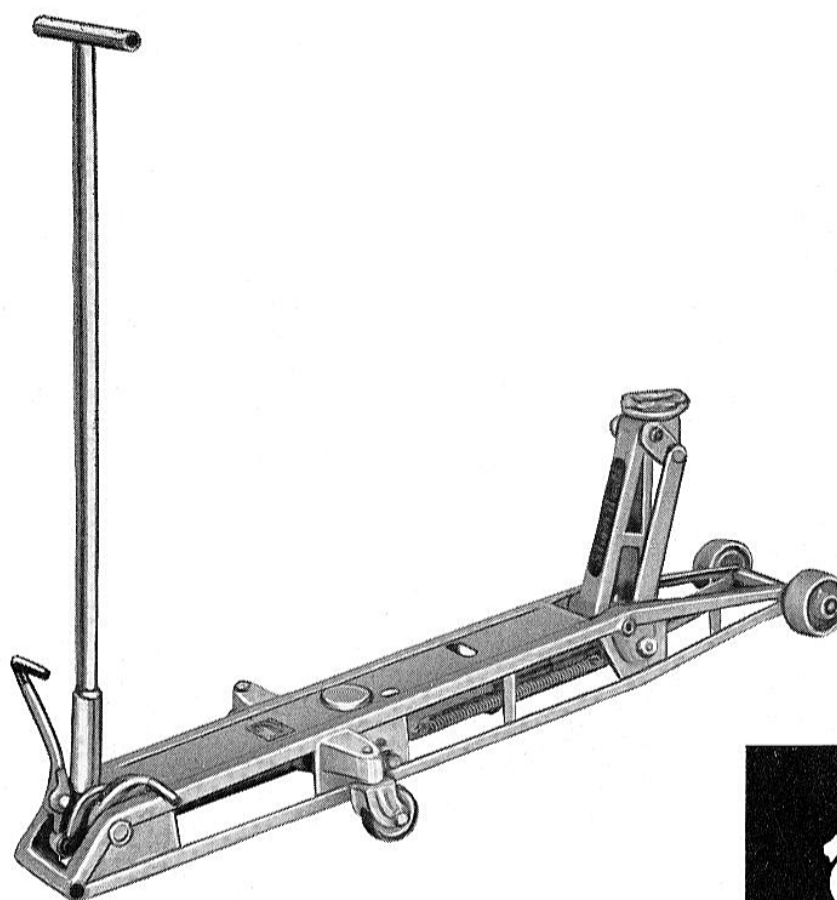


# Hydraulischer RANGIERHEBER

H 1,6/40 D

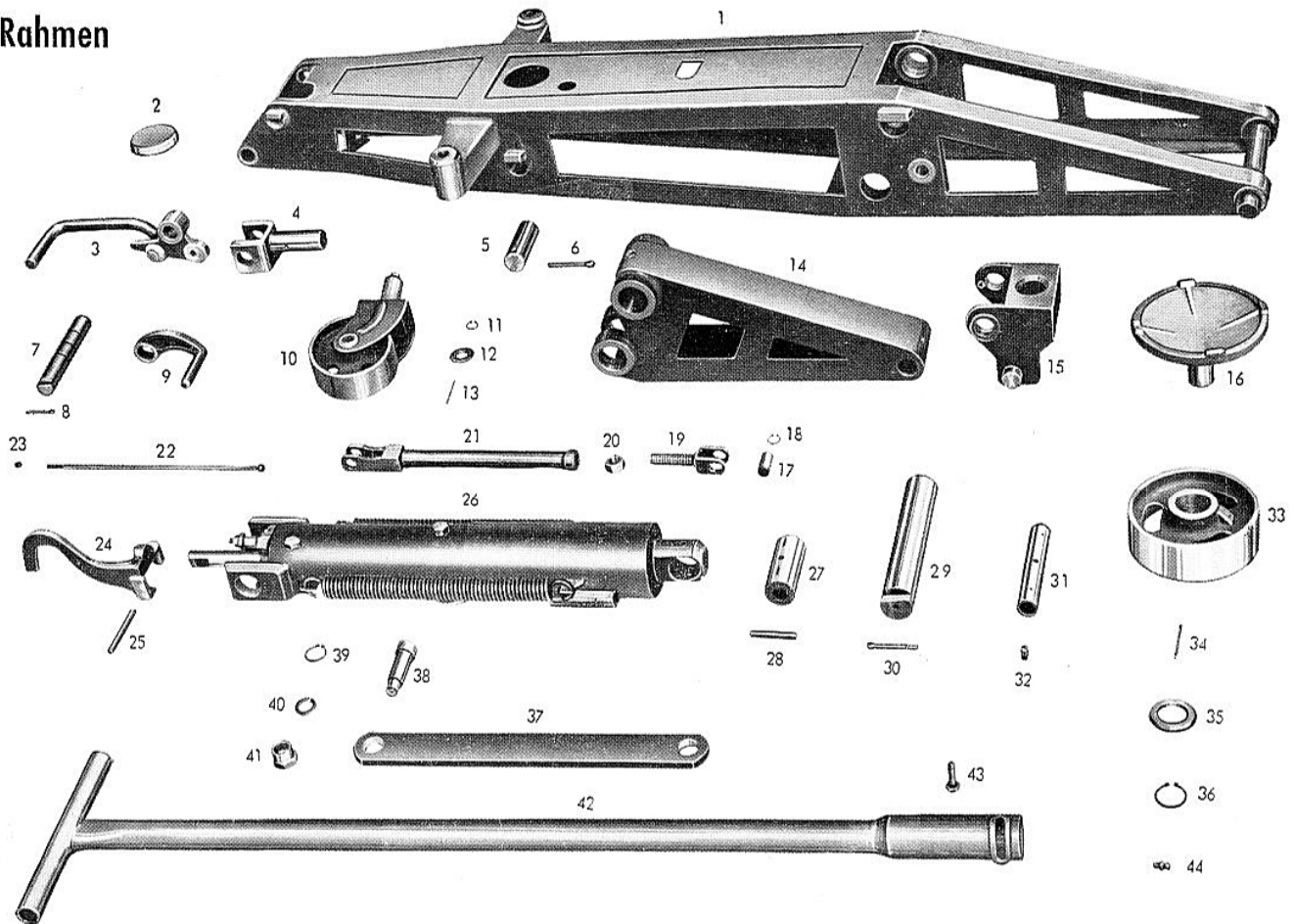
## ERSATZTEIL-LISTE



---

**STEINBOCK GMBH • MOOSBURG • OBB.**

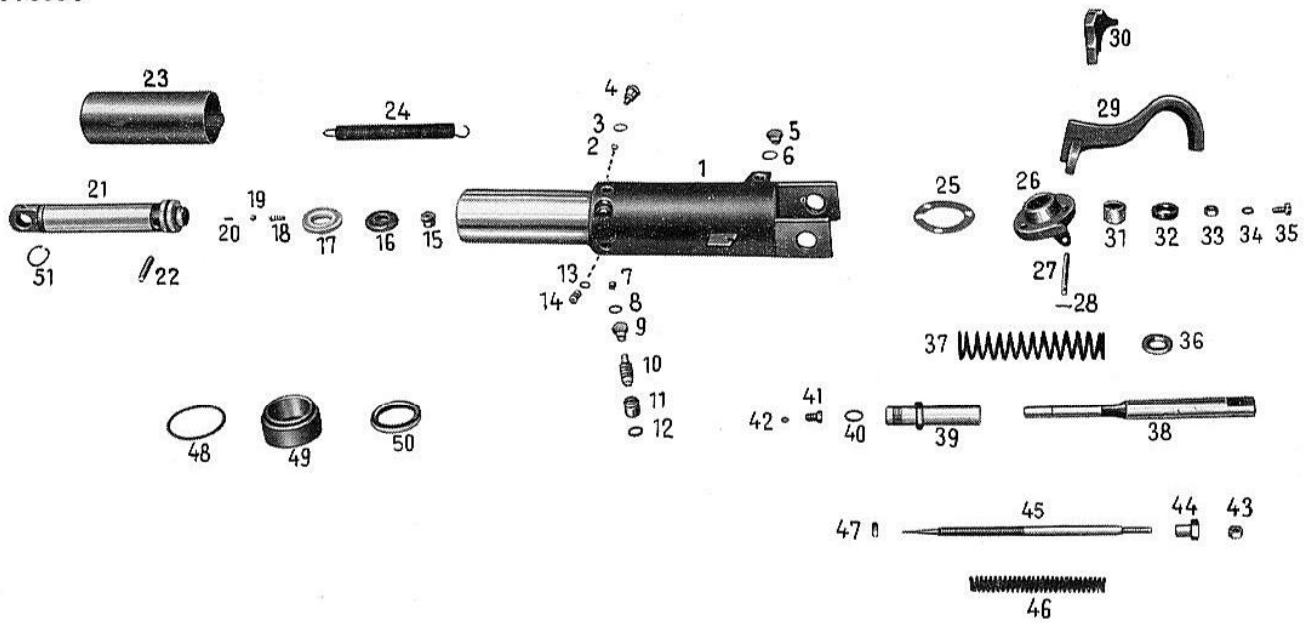
# Rahmen



# Rahmen

Lfd. Nr.	Benennung	Bestellzeichen	Stück	Lfd. Nr.	Benennung	Bestellzeichen	Stück
1	Rahmen	22820.03	1	25	Bolzen	22836.24	1
2	Verschuß	21494-6	1		Splint	2x12 DIN 94	2
3	Schnellverstellung	22832.03. Uo 1	1	26	Presse	22838	1
4	Deichselshuh	22832.03. Uo 2	1	27	Pressenbolzen	22820.05.69	1
5	Pressenbolzen	22832.02.58	2	28	Spannstift	5x35 DIN 1481	1
6	Splint	6x45 DIN 94	2	29	Hubarmbolzen	22820.05.70	1
7	Deichselbolzen	22832.02.59	1	30	Splint	4x40 DIN 94	1
8	Splint	4x35 DIN 94	1	31	Sattelbolzen	22820.05.67	1
9	Sicherungshebel	22832.03. Uo 4	1	32	Gewindestift	M 6x8 DIN 417	1
10	Lenkrolle	22820.04	2	33	Hinterrad	22832.02.53	2
11	Sg.-Ring	13x1 DIN 471	2	34	Rolle	21405-14	32
12	Gleitring	22820.05.71	2	35	Scheibe	25 DIN 125	2
13	Rolle	21405-13	44	36	Sg.-Ring	25x1,2 DIN 471	2
14	Hubarm	22820.05. Uo 1	1	37	Parallelführung, links	22820.05. Uo 3	1
15	Sattel	22820.05. Uo 2	1		Parallelführung, rechts	22820.05. Uo 4	1
16	Teller	22820.05. Uo 5	1	38	Bundbolzen	22820.05.68	2
17	Laschenbolzen	22832.03.59	2	39	Sg.-Ring	20x1,2 DIN 471	2
18	Sg.-Ring	16x1 DIN 471	4	40	Federring	14 DIN 127	2
19	Gabelstück	22820.06. Uo 2	1	41	Mutter	M 14x1,5 DIN 934	2
20	Sechskantmutter	M 16 DIN 934	1	42	Deichsel	22832.03. Uo 3	1
21	Pumpstange	22820.06. Uo 1	1	43	Sechskantschraube	M 8x30 DIN 931	1
22	Zugstange	22820.06. Uo 3	1	44	Kegelwulstschmierkopf	M 6 DIN 71412	15
23	Sechskantmutter	M 5 DIN 934	2				
24	Auslösehebel	22820.06.85	1				

# Presse



# Presse

Lfd. Nr.	Benennung	Bestellzeichen	Stück	Lfd. Nr.	Benennung	Bestellzeichen	Stück
1	Pressenkörper	22836. 01	1	26	Behälterverschluss	22836. 04	1
2	Stahlkugel	10 mm $\phi$ Güte II	1	27	Bolzen	22836. 24	1
3	Dichtring	A 14x20 DIN 7603 Cu	1	28	Splint	2x12 DIN 94	2
4	Ventilschraube	22836. 16	1	29	Auslösehebel für H 1,6/40 C	22836. 22	1
5	Ventilschraube	22836. 05	1	30	Zwischenhebel f. H 1,6/40 D	22838. 22	1
6	Dichtung	A 16x20 DIN 7603 Fiber	1	31	Büchse	22836. 04-3	1
7	Stahlkugel	10 mm $\phi$ Güte II	1	32	Wellendichtung	22/32/7 SGK 210	1
8	Dichtscheibe	A 12x16 DIN 7603 Cu	1	33	Wellendichtung	10/19/7 K 200	1
9	Ventilschraube	22836. 36	1	34	Federring	A 8 DIN 127	3
10	Überdruckfeder, kompl.	22836. 08-U 01	1	35	Zylinderschraube	M 8x16 DIN 83	3
11	Einstellschraube	22836. 37	1	36	Scheibe	22836. 19	1
12	O-Ring	Innen- $\phi$ 12 mm, Profil- $\phi$ 3 mm	1	37	Druckfeder	21960 - 11	1
13	Dichtung	A 10x14 DIN 7603 Cu	1	38	Kolben	22836. 13	1
14	Verschlussschraube m. Bund	M 10x1 DIN 910	1	39	Zylinder	22836. 15	1
15	Bundschraube	22836. 02-6	1	40	Dichtring	A 16x22 DIN 7603 Cu	1
16	Distanzring	22836. 02-5	1	41	Senkventilschraube	22836. 35	1
17	Nutringmanschette	40/24/8/4 8 V 504	1	42	Dichtung	21878/31 - $\phi$ 8,5/4 Cu	1
18	Feder	21403/27	1	43	Mutter	M 8 DIN 934	1
19	Stahlkugel	8 mm $\phi$	1	44	Stellmutter	22836. 25	1
20	Stößel	22836. 02-4	1	45	Ventilstange	22836. 07	1
21	Preßkolben	22837. 02	1	46	Senkventilfeder	22836. 33	1
22	Riegel	22836. 02-3	1	47	Stellmutter	22836. 18	1
23	Rückholrohr	22837. 06	1	48	Dichtscheibe	52/45/1 Fiber	1
24	Zugfeder	22836. 20	1	49	Gewinding	22836. 03-2	1
25	Dichtscheibe	22836. 29	1	50	Wellendichtung	35/47/7 K 210	1
				51	Sg-Ring	35 DIN 471	1

Die Teile 38 und 39 können nur zusammen geliefert werden.

**STEINBOCK GMBH • MOOSBURG • OBB.**