

H 11 - 26 B

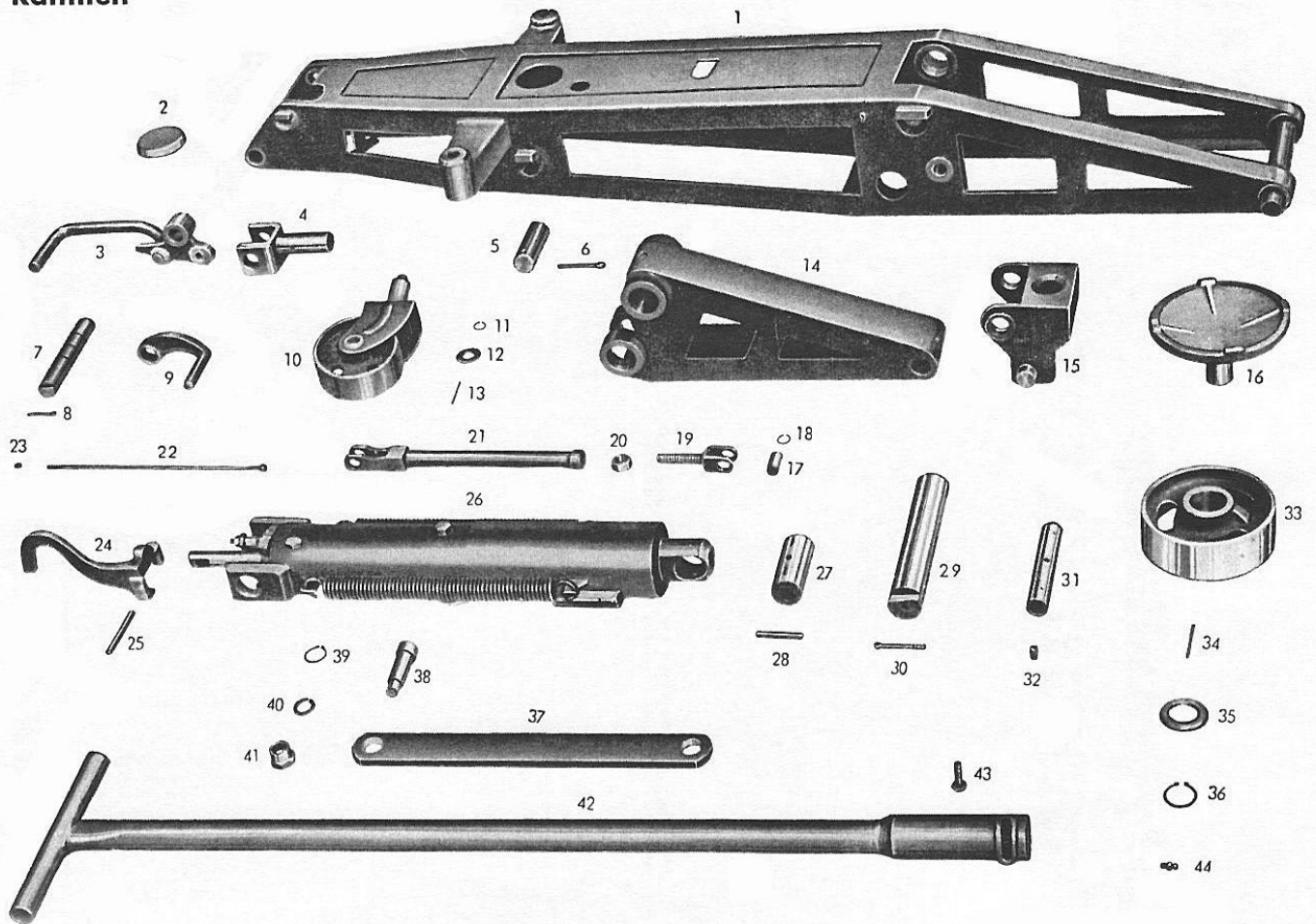
Hydraulischer RANGIERHEBER

ERSATZTEIL-LISTE



STEINBOCK GMBH • MOOSBURG a. d. ISAR

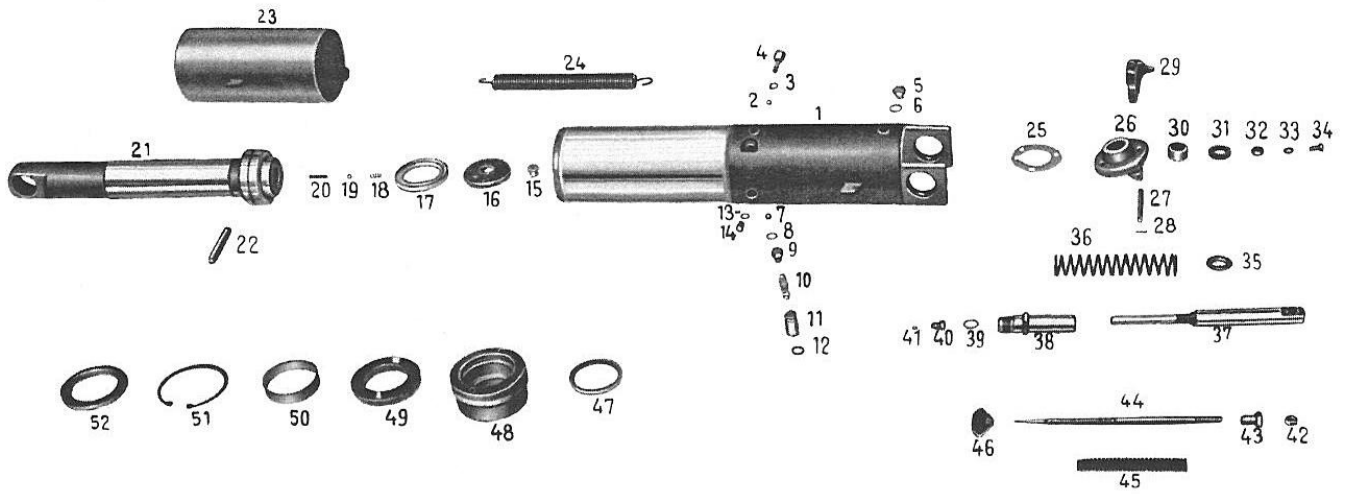
Rahmen



Rahmen

Lfd. Nr.	Benennung	Bestellzeichen	Stück	Lfd. Nr.	Benennung	Bestellzeichen	Stück
1	Rahmen für 1900 mm Baulänge für 2200 mm Baulänge	22819.01 22835.01	1 1	21	Gabelstück	22820.06. Uo 2	1
2	Verschluß	21494-6	1	22	Sechskantmutter	M 16 DIN 934	1
3	Schnellverstellung	22832.03 Uo 1	1	23	Pumpstange	22833.04. Uo 1	1
4	Deichselshuh	22832..03 Uo 2 A	1	24	Zugstange	22820.06. Uo 3	1
5	Pressenbolzen	22822.03.60	2	25	Sechskantmutter	M 5 DIN 934	2
6	Splint	8 x 65 DIN 94	2	26	Auslösehebel	22820.06.85	1
7	Deichselbolzen	22822.03.61	1	27	Bolzen	22836.24	1
8	Splint	4 x 35 DIN 94	1	(27a)	Splint	2 x 12 DIN 94	2
9	Sicherungshebel	22832.03. Uo 4	1	28	Presse	22840	1
10	Lenkrolle für 1900 mm Baulänge für 2200 mm Baulänge	22819.02 22835.02	2 2	29	Pressenbolzen	22822.03.57	1
11	Scheibe	16 DIN 144	2	30	Spannstift	8 x 65 DIN 1481	1
(11a)	Splint	4 x 25 DIN 94	2	31	Hubarmbolzen	22819.03.70	1
12	Gleitscheibe	22821.03.59	2	32	Splint	5 x 65 DIN 94	1
13	Rolle für 1900 mm Baulänge für 2200 mm Baulänge	21845-8 21345-8	56 56	33	Sattelbolzen	22819.03.71	1
14	Hubarm	22819.03. Uo 1	1	34	Gewindestift	M 10 x 16 DIN 417	1
15	Sattelträger	22819.03. Uo 2	1	35	Hinterrad	22819.03. Uo 3	2
(15a)	Sg-Ring	30 x 1,5 DIN 471	2	36	Splint	5 x 60 DIN 94	1
16	Teller	21834-31	1	37	Scheibe	21834-6	2
17	Hinterachse	22819.03.69	1	38	Parallelführung, links	22819.03.67	1
(18)	Zwischenstück	22819.03.72	1	(38a)	Parallelführung, rechts	22819.03.68	1
19	Laschenbolzen	22832.03.59	2	39	Bundbolzen	22822.03.53	2
20	Sg-Ring	16 x 1 DIN 471	4	40	Sg-Ring	30 x 1,5 DIN 471	2
				41	Sechskantschraube	M 14 x 20 DIN 933	2
				42	Deichsel	22832.03. Uo 5	1
				43	Sechskantschraube	M 8 x 30 DIN 931	1
				44	Kegelwulstschmierkopf	M 6 x DIN 71412	15

Presse



Presse

Lfd. Nr.	Benennung	Bestellzeichen	Stück	Lfd. Nr.	Benennung	Bestellzeichen	Stück
1	Pressenkörper	22840.05	1	26	Behälterverschluß	22836.04	1
2	Stahlkugel	10 mm Ø Güte II	1	27	Bolzen	22836.24	1
3	Dichtring	22836.27	1	28	Splint	2x12 DIN 94	2
4	Ventilschraube	22840.19	1	29	Zwischenhebel	22838.22	1
5	Ventilschraube	22836.05. Uo 1	1	30	Büchse	22836.04-3	1
6	Dichtung	A 14 x 18 Fiber DIN 7603	1	31	Wellendichtung	22/32/7 SGK 210	1
7	Stahlkugel	10 mm Ø Güte II	1	32	Wellendichtung	10/19/7 K 200	1
8	Dichtring	A 12x16 DIN 7603 Cu	1	33	Federring	A 8 DIN 127	3
9	Ventilschraube	22836.36	1	34	Zylinderschraube	M 8x16 DIN 83	3
(9a)	Stahlkugel	4 mm Ø	1	35	Scheibe	22836.19	1
10	Überdruckfeder, kompl.	22836.08-U 01	1	36	Druckfeder	21960.11	1
11	Einstelltsschraube	22840.24	1	37	Kolben	22836.13	1
12	O-Ring	Innen-Ø 12 mm Profil-Ø 3 mm	1	38	Zylinder	22836.15	1
13	Dichtring	A 10x14 DIN 7603 Cu	1	39	Dichtring	22836.28 Cu	1
14	Verschlußschraube	M 10x1 DIN 910	1	40	Ventilschraube	22840.23	1
15	Bundschraube	22836.02-6	1	41	Dichtring	21878/31 Cu	1
16	Distanzring	22840.02-14	1	42	Sechskantmutter	M 8 DIN 934	1
17	Nutringmanschette	8 V/504 (84/60/10/5)	1	43	Stellmutter	22836.25	1
18	Druckfeder	21403/27	1	44	Senkventil	22840.07-U01	1
19	Stahlkugel	8 mm Ø	1	45	Senkventilfeder	22840.22	1
20	Stößel	22840.02-16	1	46	Stellmutter	22840.18	1
21	Preßkolben	22840.02-11	1	47	Wellendichtung	60/72/7 K 200	1
22	Riegel	22840.02-15	1	48	Führungsring	22840.04-2	1
23	Rückholrohr	22840.03-U01	1	49	Nutringmanschette	VN 60-36	1
24	Zugfeder	22839.15	1	50	Distanzring	22840.14	1
25	Dichtscheibe	22836.29	1	51	Sg-Ring	90 DIN 472	1
				52	Anschlagring	22840.17	1

Die Teile 37 und 38 können nur zusammen geliefert werden.

STEINBOCK GMBH

8052 MOOSBURG/OBB.

Telefon 08761/362 und 645 · Fernschreiber 058 713