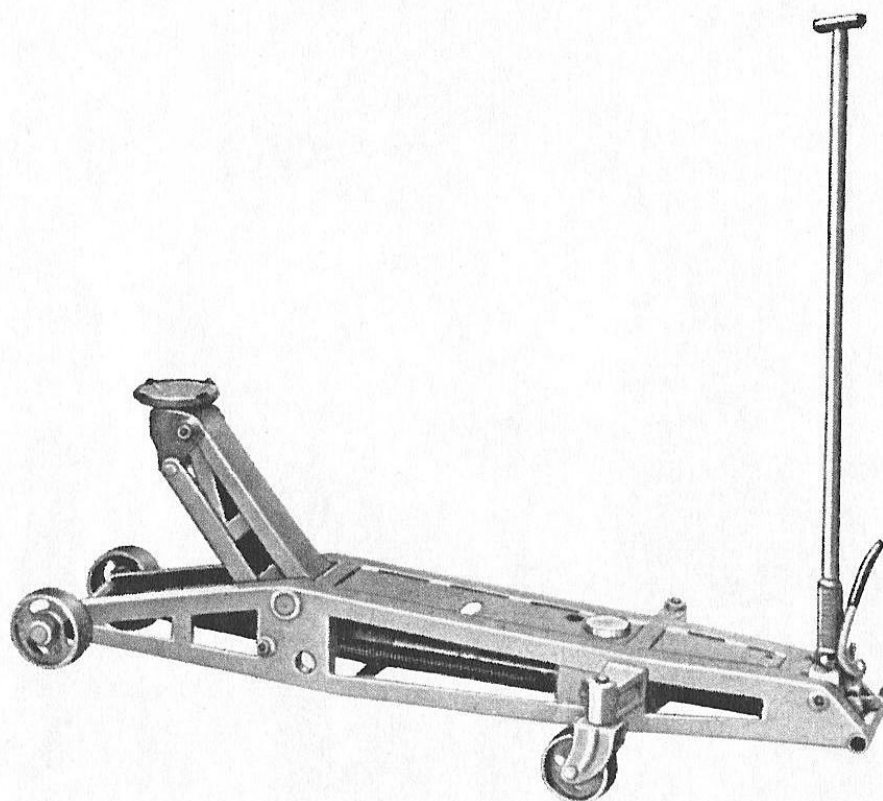


Hydraulischer RANGIERHEBER

H 4/40 B

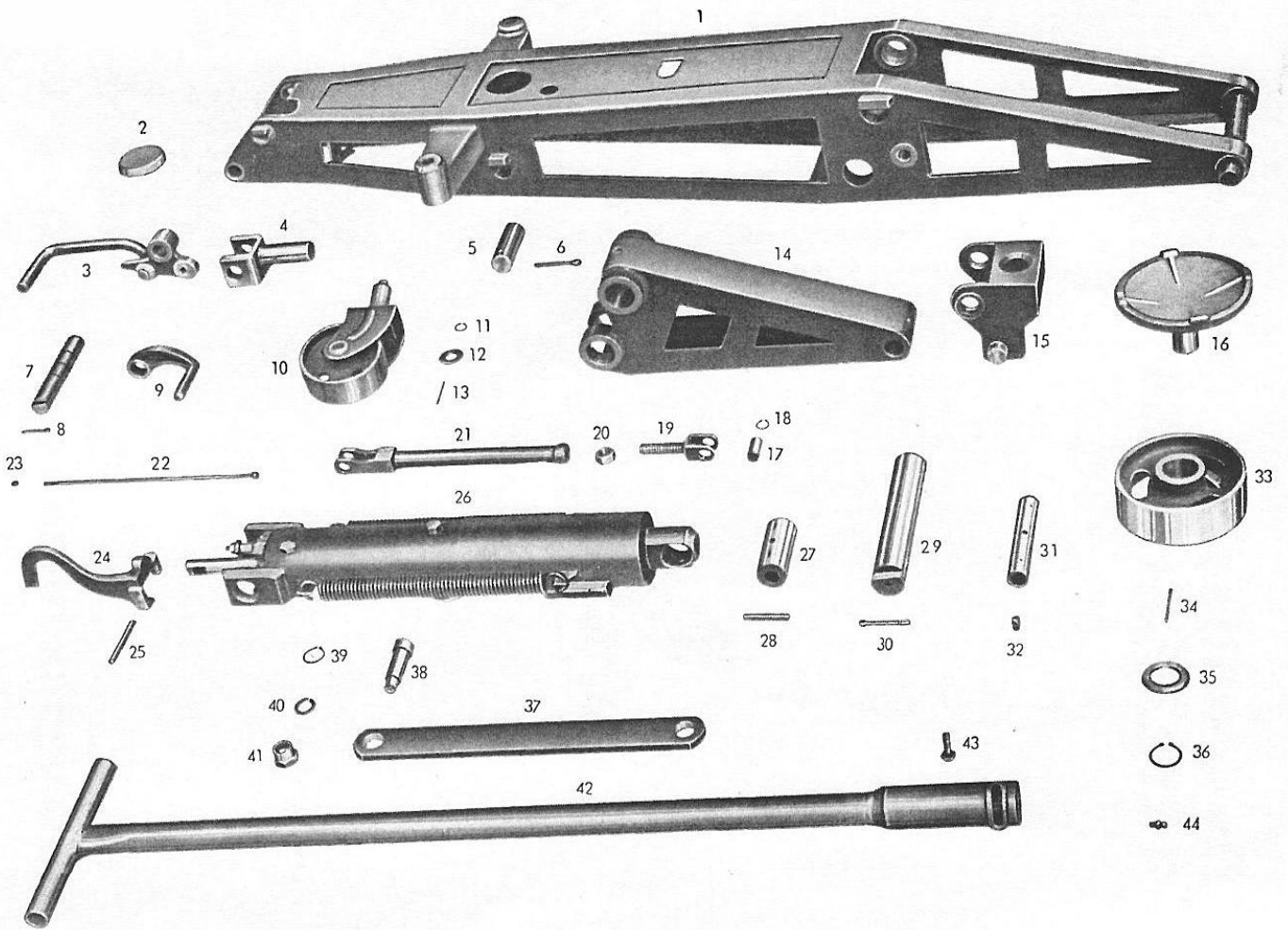


Ersatzteil-Liste



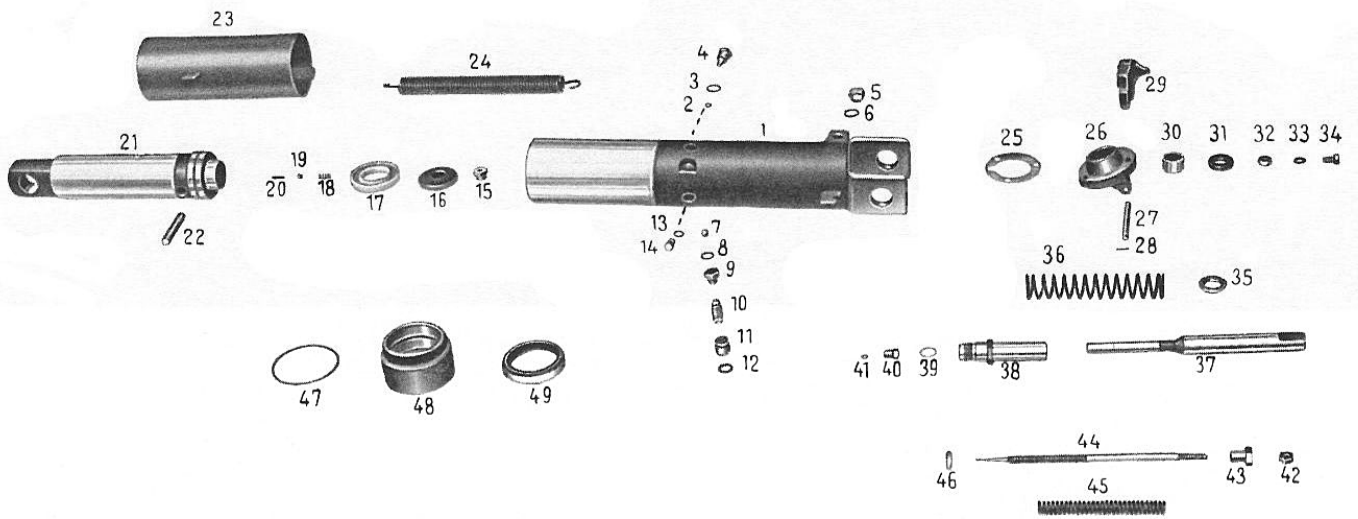
STEINBOCK GMBH • MOOSBURG • OBB.

Rahmen



Lfd. Nr.	Benennung	Bestellzeichen	Stück	Lfd. Nr.	Benennung	Bestellzeichen	Stück
1	Rahmen für 1600 mm Baulänge	22821.01	1	22	Zugstange	22820.06. U03	1
	für 2500 mm Baulänge	22833.01	1	23	Sechskantmutter	M 5 DIN 934	2
2	Verschuß	21494-6	1	24	Auslösehebel	22820.06.85	1
3	Schnellverstellung	22832.03. U01	1	25	Bolzen	22836.24	1
4	Deichselshuh	22832.03. U02	1		Splint	2x12 DIN 94	2
5	Pressenbolzen	22821.03.54	2	26	Presse	22839	1
6	Splint	8x55 DIN 94	2	27	Pressenbolzen	22821.03.53	1
7	Deichselbolzen	22832.02.59	1	28	Spannstift	8x55 DIN 1481	1
8	Splint	4x35 DIN 94	1	29	Hubarmbolzen	22821.03.51	1
9	Sicherungshebel	22832.03. U04	1	30	Splint	5x50 DIN 94	1
10	Lenkrolle	22821.02	2	31	Sattelbolzen	22821.03.55	1
11	Sg.-Ring	16x1 DIN 471	2	32	Gewindestift	M 10x15 DIN 417	1
12	Gleitscheibe	22821.03.59	2	33	Hinterrad	22821.03.49	2
13	Rolle	21345-8	68	34	Rolle	21345-14	56
14	Hubarm	22821.03. U01	1	35	Scheibe	32 DIN 1441	2
15	Sattelträger	22821.03. U02	1	36	Sg.-Ring	32x1,5 DIN 471	2
16	Teller	21345-16	1	37	Parallelführung	22821.03.57	2
17	Laschenbolzen	22832.03.59	2	38	Bundbolzen	22821.03.52	2
18	Sg.-Ring	16x1 DIN 471	4	39	Sg.-Ring	25x1,2 DIN 471	4
19	Gabelstück	22820.06. U02	1	40	Federring	16 DIN 127	2
20	Sechskantmutter	M 16 DIN 934	1	41	Mutter	22821.03.58	2
21	Pumpstange für 1600 mm Baulänge	22821.04. U01	1	42	Deichsel	22832.03. U03	1
	für 2500 mm Baulänge	22833.04. U01	1	43	Sechskantschraube	M 8x30 DIN 931	1
				44	Kegelwulstschmierkopf	M 6 DIN 71412	15

Presse



Presse

Lfd. Nr.	Benennung	Bestellzeichen	Stück	Lfd. Nr.	Benennung	Bestellzeichen	Stück
1	Pressenkörper	22839.01	1	25	Dichtscheibe	22836.29	1
2	Stahlkugel	10 mm \varnothing Güte II	1	26	Behälterverschluß	22836.04	1
3	Dichtring	A 14x20 DIN 7603 Cu	1	27	Bolzen	22836.24	1
4	Ventilschraube	22836.16	1	28	Splint	2x12 DIN 94	2
5	Ventilschraube	22836.05	1	29	Auslösehebel	15076-13	1
6	Dichtung	A 16x20 DIN 7603 Fiber	1	30	Büchse	22836.04.3	1
7	Stahlkugel	10 mm \varnothing Güte II	1	31	Wellendichtung	22/32/7 SGK 210	1
8	Dichtring	A 12x16 DIN 7603 Cu	1	32	Wellendichtung	10/19/7 K 200	1
9	Ventilschraube	22836.36	1	33	Federring	A 8 DIN 127	3
	Stahlkugel	4 mm \varnothing	1	34	Zylinderschraube	M 8x16 DIN 83	3
10	Überdruckfeder, kompl.	22836.08-U01	1	35	Scheibe	22836.19	1
11	Einstellschraube	22836.37	1	36	Druckfeder	21960.11	1
12	O-Ring	Innen- \varnothing 12 mm Profil- \varnothing 3 mm	1	37	Kolben	22836.13	1
13	Dichtring	A 10x14 DIN 7603 Cu	1	38	Zylinder	22836.15	1
14	Verschlußschraube	M 10x1 DIN 910	1	39	Dichtring	A 16x22 DIN 7603 Cu	1
15	Bundschraube	22836.02-6	1	40	Ventilschraube	22836.35	1
16	Distanzring	22839.02.3	1	41	Dichtring	21878/31 Cu	1
17	Nutringmanschette	65/40/12/6 8 V 504	1	42	Mutter	M 8 DIN 934	1
18	Druckfeder	21403/27	1	43	Stellmutter	22836.25	1
19	Stahlkugel	8 mm \varnothing	1	44	Ventilstange	22836.07	1
20	Stößel	22839.02-4	1	45	Senkventilfeder	22836.33	1
21	Preßkolben	22839.02.2	1	46	Stellmutter	22836.18	1
22	Riegel	22839.02.5	1	47	Dichtring	22839.14 Fiber	1
23	Rückholrohr	22839.04	1	48	Gewinding	22839.03.2	1
24	Zugfeder	22839.15	1	49	Wellendichtung	60/75/15 K 230	1

Die Teile 37 und 38 können nur zusammen geliefert werden

STEINBOCK GMBH

8052 MOOSBURG a. d. Isar

Telefon 08 761 / 362 und 645 · Fernschreiber 05 87 13