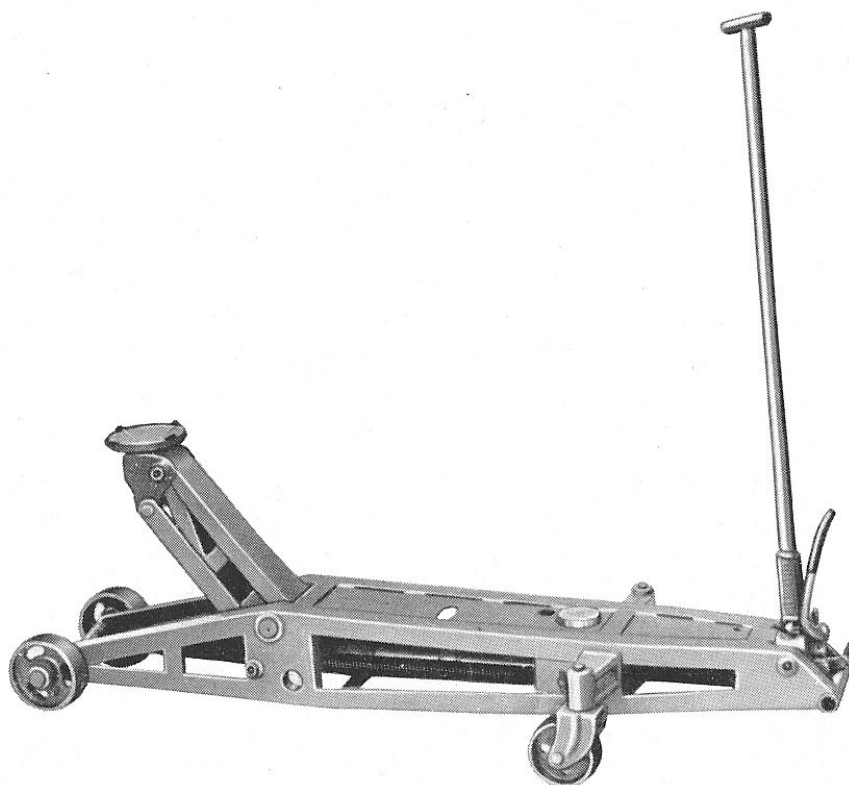


Hydraulischer RANGIERHEBER

H 4/40
C



Ersatzteil-Liste

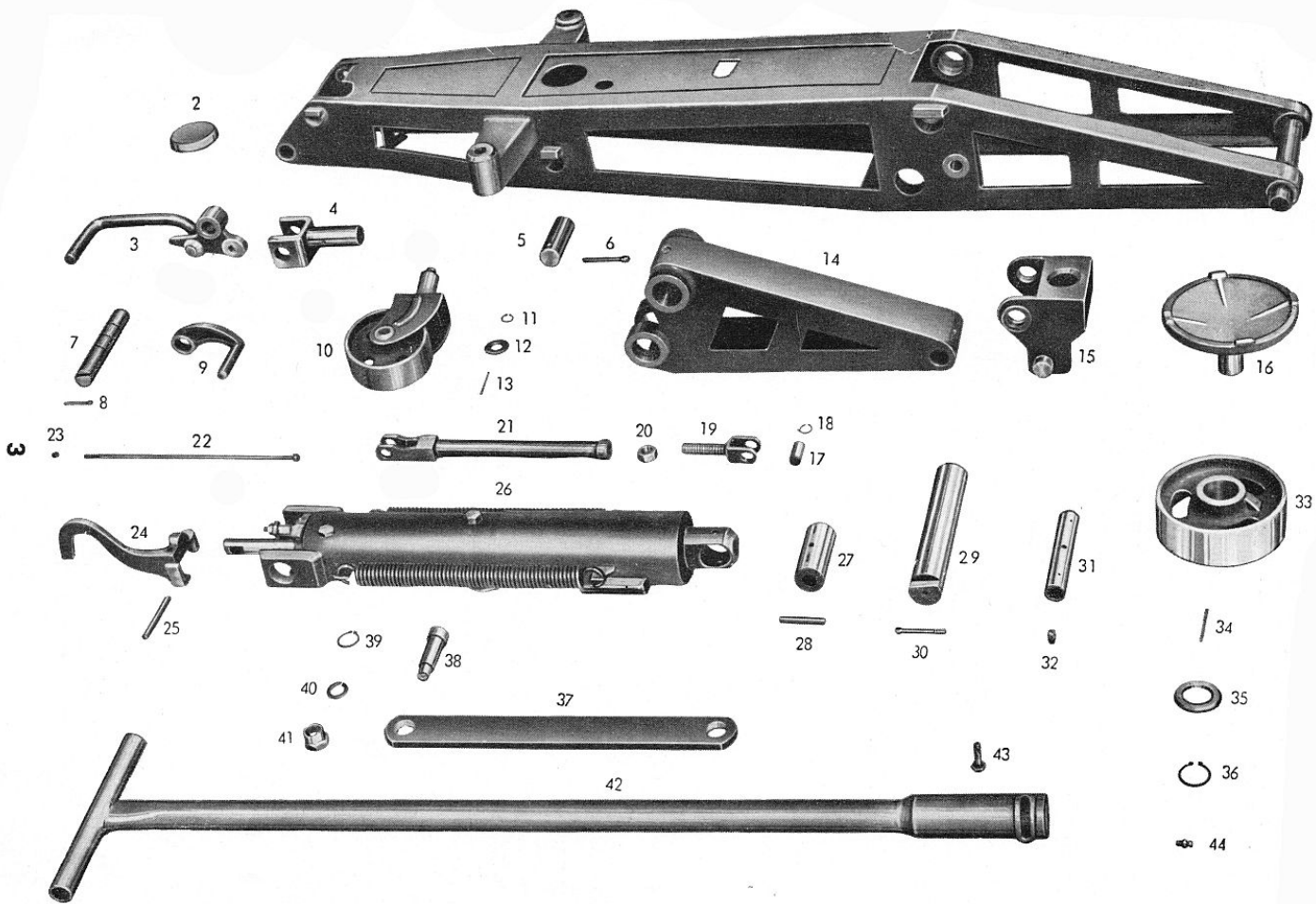
4. 66



STEINBOCK GMBH • MOOSBURG a. d. Isar

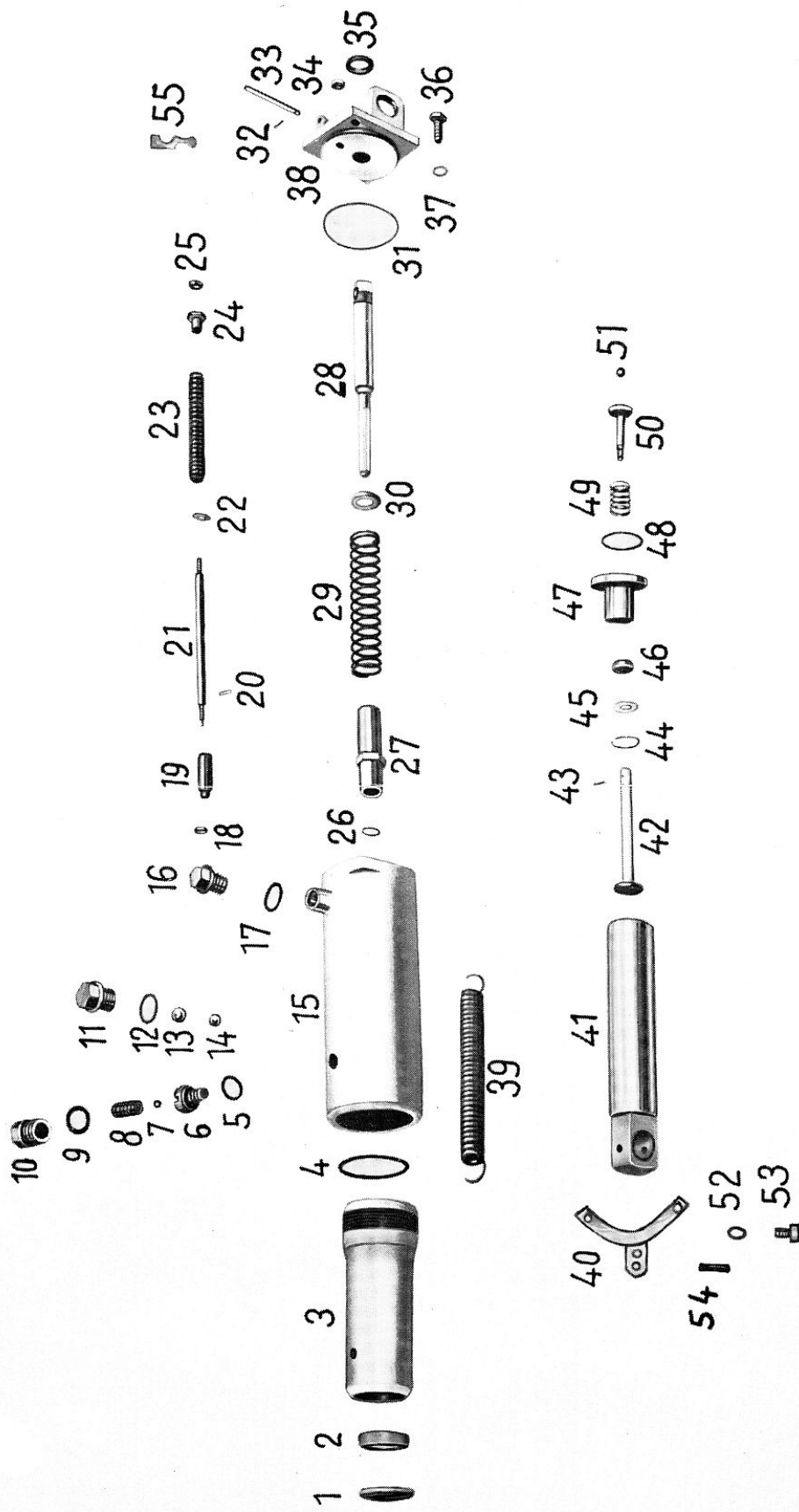
Rahmen

Gruppe 22821.01



Teile der Bildtafel können je nach Ausführung geringfügig abweichen

Lfd. Nr.	Benennung	Bestellzeichen	Stück
1	Rahmen für 1600 mm Baulänge für 2500 mm Baulänge	22821.01	1
2	Verschluß	22833.01	1
3	Schnellverstellung	21494-6	1
4	Deichselstuh	22832.03, U0 1	1
5	Pressenbolzen	22821.03.54	2
6	Splint	8x55 DIN 94	2
7	Deichselbolzen	22832.02.59	1
8	Splint	4x35 DIN 94	1
9	Sicherungshebel	22832.03, U04	1
10	Lenkrolle	22821.02	2
11	Scheibe	16 DIN 1440	2
(11a)	Splint	4x25 DIN 94	2
12	Gleitscheibe	22821.03.59	2
13	Rolle	21345-8	68
14	Hubarm	22821.03, U01	1
15	Sattelträger	22821.03, U02	1
16	Teller	21345-16	1
17	Laschenbolzen	22832.03.59	2
18	Sg.-Ring	16x1 DIN 471	4
19	Gabelstück	22820.06, U02	4
20	Sechskantmutter	M 16 DIN 934	1
21	Pumpstange für 1600 mm Baulänge für 2500 mm Baulänge	22821.04, U01	1
22	Zugstange	22833.04, U01	1
23	Sechskantmutter	22820.06, U03	1
24	Auslöshebel	M 5 DIN 934	2
25	Bolzen	22820.06.85	1
(25a)	Splint	22836.24	1
26	Pressenbolzen	2x12 DIN 94	2
27	Spannstift	24088.01	1
28	Hubarmbolzen	22821.03.53	1
29	Splint	8x55 DIN 1 481	1
30	Sattelbolzen	22821.03.51	1
31	Gewindestift	5x50 DIN 94	1
32	Hinterrad	22821.03.55	1
33	Rolle	M 10x15 DIN 417	1
34	Scheibe	22821.03.49	2
35	Sg.-Ring	22821.03.57	56
36	Parallelführung	32 DIN 1440	2
37	Bundbolzen	32x1,5 DIN 471	2
38	Sg.-Ring	22821.03.52	2
39	Federring	25x1,2 DIN 471	4
40	Mutter	16 DIN 127	2
41	Deichsel	22821.03.58	2
42	Sechskantschraube	22832.03.U05	1
43	Kegeleulstschmierkopf	M 8x30 DIN 931	1
44		M 6 DIN 71412	15



Teile der Bildtafel können je nach Ausführung geringfügig abweichen

24080.01

Hydr. Aggregat

Gruppe 24088.01

Lfd. Nr.	Benennung	Bestellzeichen	Stück
1	Abstreifer	VKV 4 - 1183	1
2	Nutring	VNi 65-30	1
3	Druckzylinder	24088.01.84	1
(3a)	Führungsring	24088.01.122	1
4	Rundschnurring	R 72-4	1
5	Dichtring	A 8x14; DIN 7603 Cu	1
6	Ventilschraube	24077.01.126	1
7	St. Kugel	4 Ø I; DIN 5401	1
8	Überdruckfeder	22836.08.U 01	1
	best. aus:		
Keine Einzel-	1 St. Führungsbolzen	22836.08.2	
lieferung	1 St. Führungshülse	22836.08.3	
9	28 St. Tellerfeder	Ø 10x4,2x0,4	
10	Rundschnurring	R 12 - 3	1
11	Einstellschraube	22836.37	1
12	Verschlußschraube	M 16x1,5; DIN 910	1
13	Dichtring	A 16x20; DIN 7603 Cu	1
14	St. Kugel	10 Ø II; DIN 5401	1
15	St. Kugel	8 Ø II; DIN 5401	1
(15a)	Ventilkörper	24088.01.U 03	1
16	Buchse	24077.01.U 07	1
17	Entlüftungsschraube	24077.01.U 07	1
18	Dichtring	A 14x18; DIN 7603 Fiber	1
19	Dichtring	A 4x8; DIN 7603 Cu	1
	Senkventil, vollst.	24077.01.U 12	1
	best. aus:		
Keine Einzel-	1 St. Gewindestift	24077.01.58	
lieferung	1 St. Ventilstück	24077.01.99	
20	1 St. Ventilkugel	24077.01.100	1
21	Knebelkerbstift	Ø 4,5 I; DIN 5401	1
	Druckstange	4x20; DIN 1475	1
		24077.01.125	1

Hydr. Aggregat

Gruppe 24088.01

Lfd. Nr.	Benennung	Bestellzeichen	Stück
22	Scheibe	10 Ø; DIN 1440	1
23	Druckfeder	22840.22	1
24	Stellmutter	22836.25	1
25	Sechskantmutter	M 8; DIN 934	1
26	Dichtring	A 16x22; DIN 7603 Cu	1
27	Pumpzylinder	22836.15	1
28	Pumpkolben	22836.13	1
29	Druckfeder	21960.11	1
30	Federteller	24077.01.127	1
31	Rundschnurring	R 80 - 3	1
32	Splint	3x15; DIN 94	2
33	Bolzen	22836.24	1
34	Wellendichtung	K 200 (10x19x7)	1
35	Wellendichtung	SGK 210 (22x32x7)	1
36	Sechskantschraube	M 10x30; DIN 931	2
37	Federring	B 10; DIN 127	2
38	Gabellager	24088.01.U 04	1
39	Zugfeder	22839.15	2
40	Bügel	24088.01.U 06	1
41	Druckkolben	24088.01.U 10	1
42	Zugstange	24088.01.U 07	1
43	Splint	1,5x18; DIN 94	1
44	Sg. V. Ring	1,28x1,2 V	1
45	Scheibe	A 8,4 Ø; DIN 9021	1
46	Nutring	VN 10-34	1
47	Führungsstück	24077.01.73	1
48	Rundschnurring	VKR 33-3,5	1
49	Druckfeder	18106	1
50	Druckstück	24077.01.74	1
51	St. Kugel	8 Ø II; DIN 5401	1
52	Federring	A 8 DIN 127	2
53	Zylinderschraube	M 8x20 DIN 6912	2
54	entfällt		
55	Zwischenhebel	22838.22	1

STEINBOCK GMBH

8052 MOOSBURG a. d. Isar

Telefon 08761 / 362 u. 645 · Fernschreiber 058713